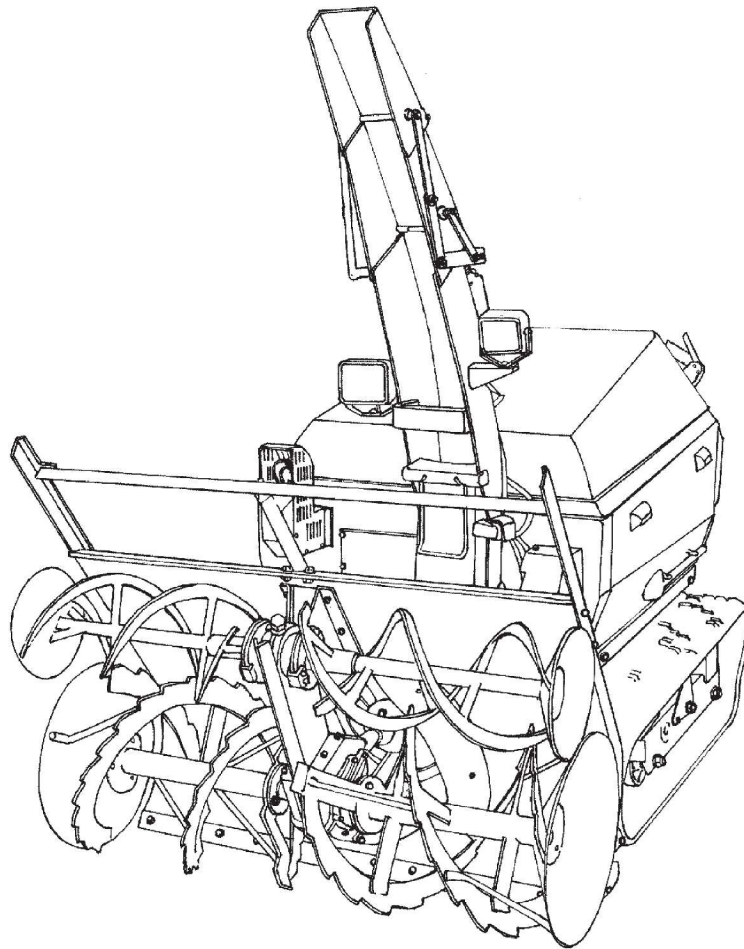

ワドー除雪機

SE381AD



和同産業株式会社

部品ご注文について

1. 部品をご注文の際、型式、機体番号、部品番号、部品名、個数等を連絡下さい。
2. 部品は必ず純正部品をご使用願います。
(市販の類似品を使用されると早期破損などの原因となります)
3. 本部品表は改良のため予告なく変更することがあります。予めご了承下さい。
4. ご注文の際備考欄に、PL部品番号注文 と記している時には、
21. 銘板(安全) を参照にして、(PL)ASSY の 部品番号、部品名で
ご注文下さい。
5. 警告ラベルが、損傷したときは、出来るだけ早く、21. 銘板(安全) を
参照にして、ご注文し貼り替えして下さい。

目次

(ブロック)	(ページ)
1. エンジン取付	2 ~ 5
2. エンジン関連	6 ~ 9
3. ミッションケース・本体フレーム	10 ~ 13
4. 除雪フレーム	14 ~ 15
5. シュータ	16 ~ 19
6. スライドシュータ	20 ~ 25
7. オーガギヤケース	26 ~ 29
8. ブロワ	30 ~ 31
9. オーガ・ロータ	32 ~ 39
10. カバー	40 ~ 45
11. 油圧配管	46 ~ 49
12. 動力伝達(1)	50 ~ 53
13. 動力伝達(2)	54 ~ 55
14. パネル・ハンドル	56 ~ 59
15. 操作レバー(1)	60 ~ 63
16. 操作レバー(2)	64 ~ 67
17. 電装品(1)	68 ~ 69
18. 電装品(2)	70 ~ 71
19. 電装品(スライドシュータ)	72 ~ 73
20. 銘板、付属品	74 ~ 75
21. 銘板(安全)	76 ~ 77
PARTS INDEX	~

1. エンジン取付

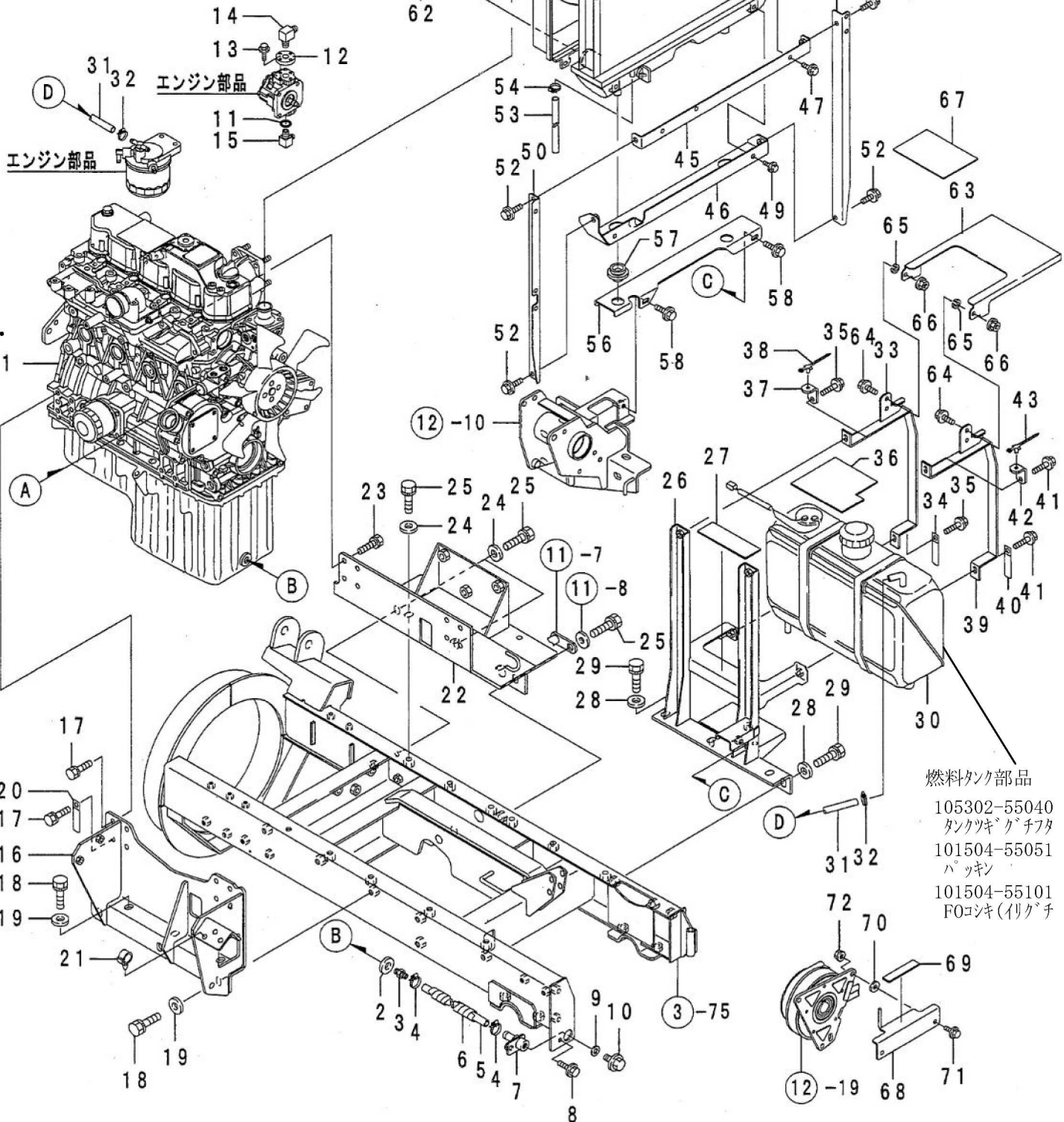
SE381AD

No.	部品番号	部 品 名	個数	備 考
1	01001-B57-000	エンジン 4TNV84-XSR	1	
2	22190-160002	シールワッシャー(小丸 16	1	エンジン付属品
3	129459-39150	ツギテオイルレン	1	エンジン付属品
4	91323-019	自在バンド 19	2	
5	91542-1505201	ホース 15*520	1	
6	91382-1904001	コルゲート 19*400	1	
7	02700-B56-000	トレンジ ヨイント COMP	1	
8	93100-0802017	フランジ B 8*20	1	
9	91691-1222202	丸パッキン 12*22*2	1	
10	93300-1201617	フランジ B 12*1.25*16	1	
11	98310-02024	リング P20	1	
12	67902-A63-000	油圧フランジ	1	
13	93100-0602517	フランジ B 6*25	4	
14	51902-B54-000	90° エルボ PT3/8*PF1/2	1	
15	51901-A26-000	座付エルボ 3/8*1/4	1	
16	02100-B57-800	エンジンベースL COMP	1	
17	93000-1002017	コクタハネB 10*20(7T	7	
18	93000-1203017	コクタハネB 12*30(7T	6	
19	94101-12010	ミカキW 12	6	
20	91331-101101	コートクランプ 10*110	1	
21	91315-C1U68	ケーブルクリップ C-1U68	1	
22	02200-B57-801	エンジンベースR COMP	1	
23	93000-1002017	コクタハネB 10*20(7T	8	
24	94101-12010	ミカキW 12	5	
25	93000-1203017	コクタハネB 12*30(7T	6	
26	02800-B57-802	タンクベース COMP	1	
27	02906-B18-000	タンクアンダーゴム	1	
28	94101-12010	ミカキW 12	5	
29	93000-1203017	コクタハネB 12*30(7T	5	
30	129065-55010	FOタンク CMP	1	エンジン付属品
31	23980-731240	プレートホース (1 =1240)	1	エンジン付属品
32	23000-013000	ホースクリップ 13	2	エンジン付属品
33	03600-B57-800	タンクバンド 38 COMP	1	
34	91331-101101	コートクランプ 10*110	1	
35	93100-0803017	フランジ B 8*30	2	
36	02906-B54-001	タンクゴム	1	
37	03908-B56-800	ケーブルホルダー	1	
38	91314-119P7	ケーブルストラップ 1-19P7	1	
39	03600-B57-800	タンクバンド 38 COMP	1	
40	91331-101101	コートクランプ 10*110	1	
41	93100-0803017	フランジ B 8*30	2	
42	03908-B56-800	ケーブルホルダー	1	

1. エンジン取付

エンジン部品

- 129150-35152
フィルター(カートリッジ)
- 25132-003600
Vバルブ(ローエッジ A36)
- 119802-55800
FOフィルタ



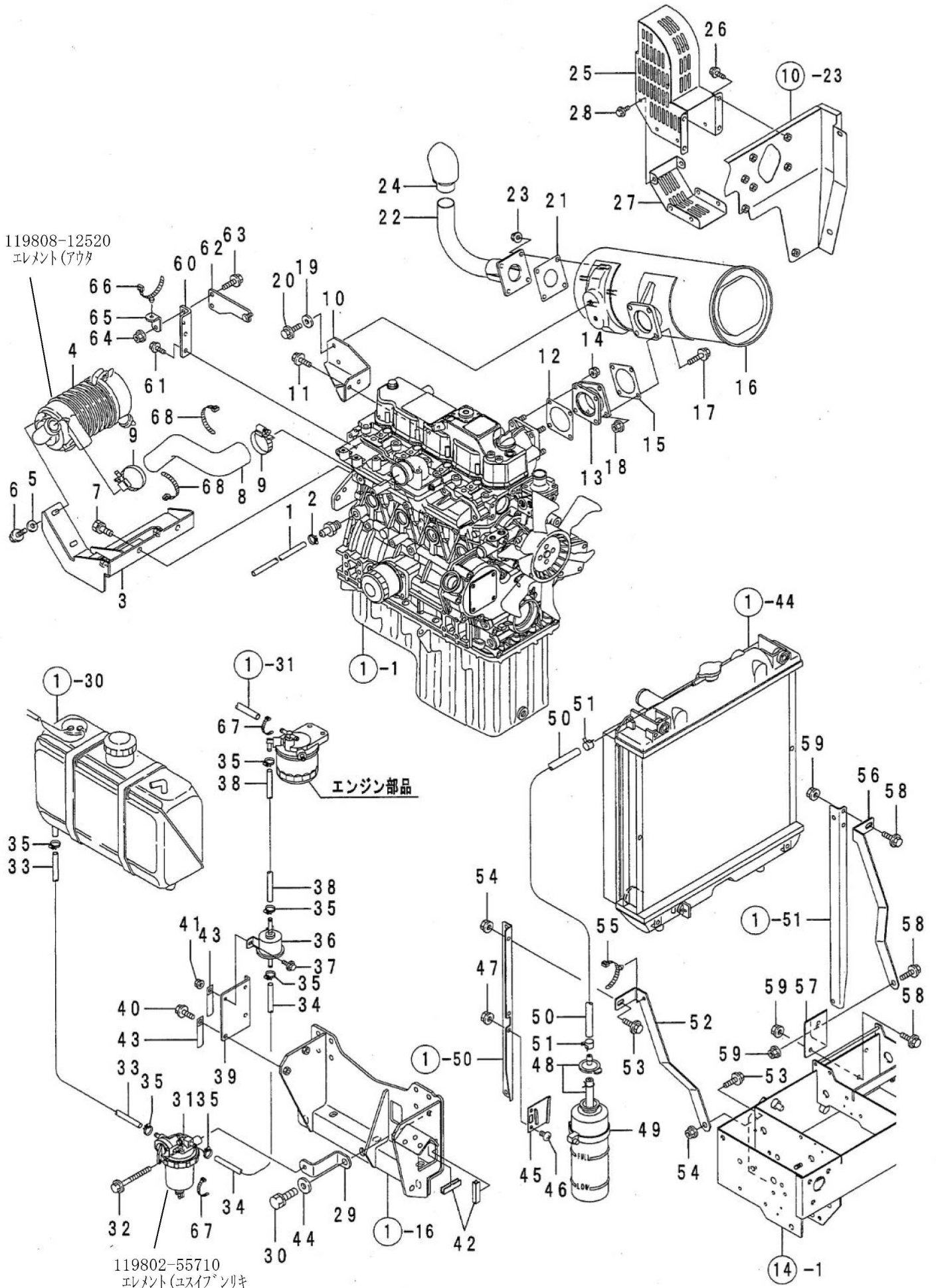
- 燃料タンク部品
- 105302-55040
タンクツググチフタ
 - 101504-55051
パッキン
 - 101504-55101
FOコシ(イグチ)

1. エンジン取付

SE381AD

No.	部品番号	部品名	個数	備考
43	91314-119P7	ケーブルストラップ 1-19P7	1	
44	129601-44500	ラジエータ ASSY	1	エンジン付属品
45	03100-B57-800	ラジエータフレーム (アッパー COMP)	1	
46	03200-B57-801	ラジエータフレーム (ロー COMP)	1	
47	93100-0802517	フランジ B 8*25	2	
48	94002-08410	フランジ N 8	2	
49	93100-0601617	フランジ B 6*16	2	
50	03901-B57-800	ラジエータフレームL	1	
51	03902-B57-800	ラジエータフレームR	1	
52	93100-0801217	フランジ B 8*12	4	
53	91542-0805003	ホース8*500	1	
54	23000-013000	ホースクリップ 13	1	エンジン付属品
55	91331-080801	コートクランプ 8*80	1	
56	03903-B57-801	ラジエータベース	1	
57	119255-44660	ホースシコム (ラジエータ)	2	エンジン付属品
58	93100-0801617	フランジ B 8*16	2	
59	129660-49010	CW-T (A)	1	エンジン付属品
60	129660-49020	CW-T (B)	1	エンジン付属品
61	23010-038000	ホースバンド 38	2	エンジン付属品
62	23010-044000	ホースバンド 44	2	エンジン付属品
63	03905-B56-800	タンクカイト	1	
64	93100-0802017	フランジ B 8*20	2	
65	94111-08012	パネW 8	2	
66	91234-084110	コカタタフロックN 8	2	
67	03906-B53-000	AKテープ 150×100	1	
68	03800-B57-800	ラジエータホースステー COMP	1	
69	03907-B57-000	ゴム 20*90*3	1	
70	94101-08015	ダイマルW 8	2	
71	93100-0802017	フランジ B 8*20	2	
72	94002-08410	フランジ N 8	2	
73	91311-250	リヒートタイ RF250	1	
74	91922-10304	Dエンジンオイル 10W30	7.00	
75	91920-002	不凍液	5.70	全容量5.70(サブタンク上限まで)

2. エンジン関連

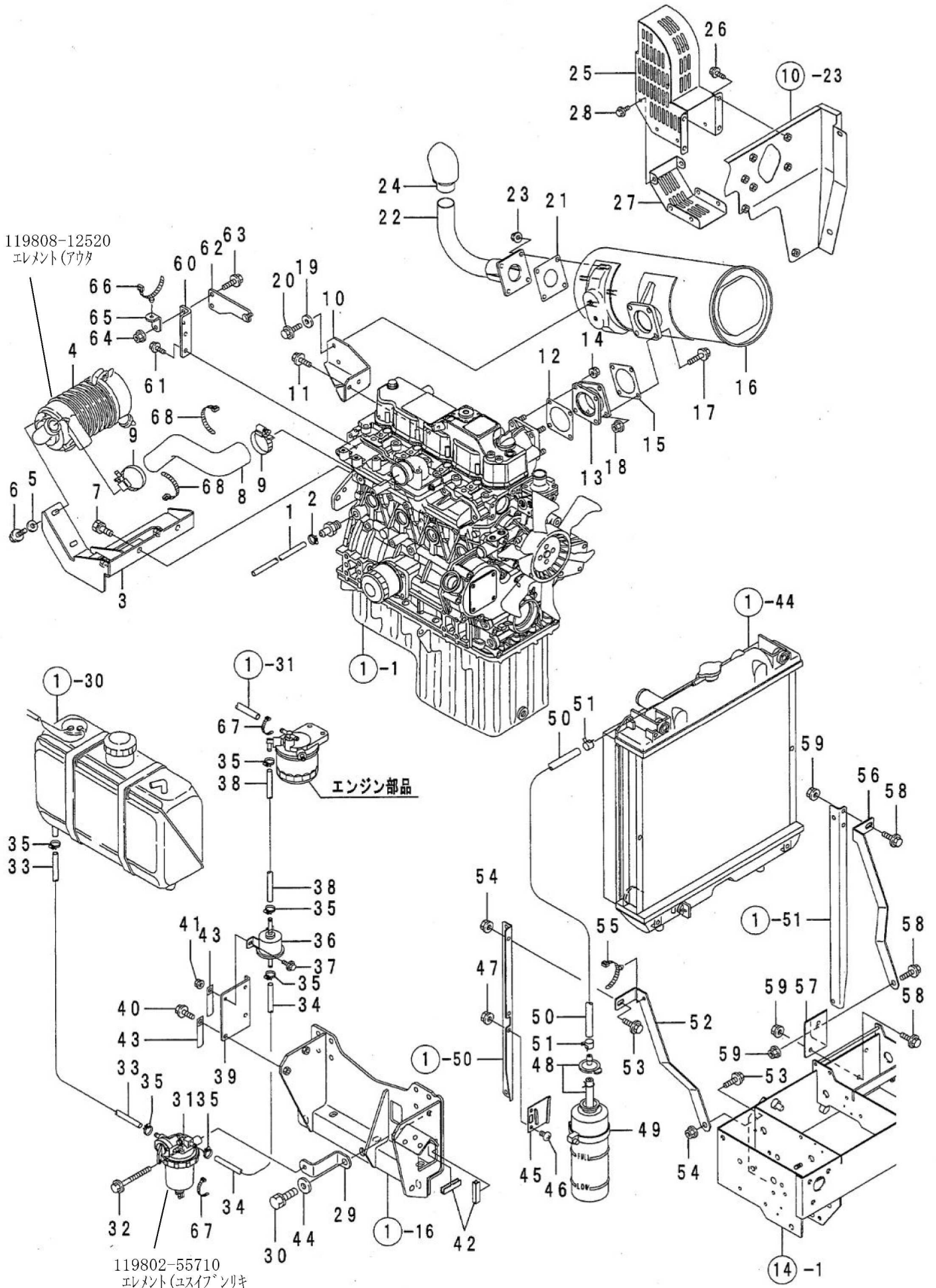


2. エンジン関連

SE381AD

No.	部品番号	部品名	個数	備考
1	91542-0806003	ホース8*600	1	
2	23000-013000	ホースクリップ 13	1	エンジン付属品
3	02500-B56-802	エアクリーナブラケット COMP	1	
4	129065-12510	エアクリーナ CMP	1	エンジン付属品
5	94101-08015	ダイヤモンド 8	2	
6	93100-0802017	フランジ B 8*20	2	
7	93000-1202517	コカクタネB 12*25(7T)	2	
8	129660-12020	吸気パイプ	1	エンジン付属品
9	23000-060000	ホースクリップ 60	2	エンジン付属品
10	02903-B57-800	マフラーブラケット	1	
11	93100-0801617	フランジ B 8*16	2	
12	129930-13200	カスケットPK (サイレンサ)	1	エンジン付属品
13	02400-B57-000	マフラージョイント COMP	1	
14	94002-08410	フランジ N 8	4	
15	129930-13200	カスケットPK (サイレンサ)	1	エンジン付属品
16	129601-13500	サイレンサ	1	エンジン付属品
17	93100-0802517	フランジ B 8*25	4	
18	94002-08410	フランジ N 8	4	
19	94101-08015	ダイヤモンド 8	2	
20	93100-0801617	フランジ B 8*16	2	
21	129930-13200	カスケットPK (サイレンサ)	1	エンジン付属品
22	02600-B57-000	EXパイプ COMP	1	
23	94002-08410	フランジ N 8	4	
24	105198-13610	ファンシュツコウ CMP	1	エンジン付属品
25	03200-B56-801	マフラーカバー COMP	1	
26	93100-0801617	フランジ B 8*16	4	
27	03300-B56-802	マフラーアンダーカバー COMP	1	
28	93100-0601217	フランジ B 6*12	6	
29	02300-B54-800	セパレータステー COMP	1	
30	93000-1002517	コカクタネB 10*25(7T)	1	
31	119802-55700	油水分離器	1	エンジン付属品
32	93100-0807017	フランジ B 8*70	1	
33	91543-0751001	プレートホース (1=1000)	1	エンジン付属品
34	91543-0751451	プレートホース (1=450)	1	エンジン付属品
35	23000-013000	ホースクリップ 13	6	エンジン付属品
36	119225-52102	電磁フィードポンプ	1	エンジン付属品
37	93100-0601617	フランジ B 6*16	2	
38	91543-0750211	プレートホース (1=210)	1	エンジン付属品
39	02904-B56-800	電磁ポンプブラケット	1	
40	93100-0801617	フランジ B 8*16	2	
41	94002-06410	フランジ N 6	2	
42	02903-B54-001	玉子溝ゴム 12.5*53	2	

2. エンジン関連

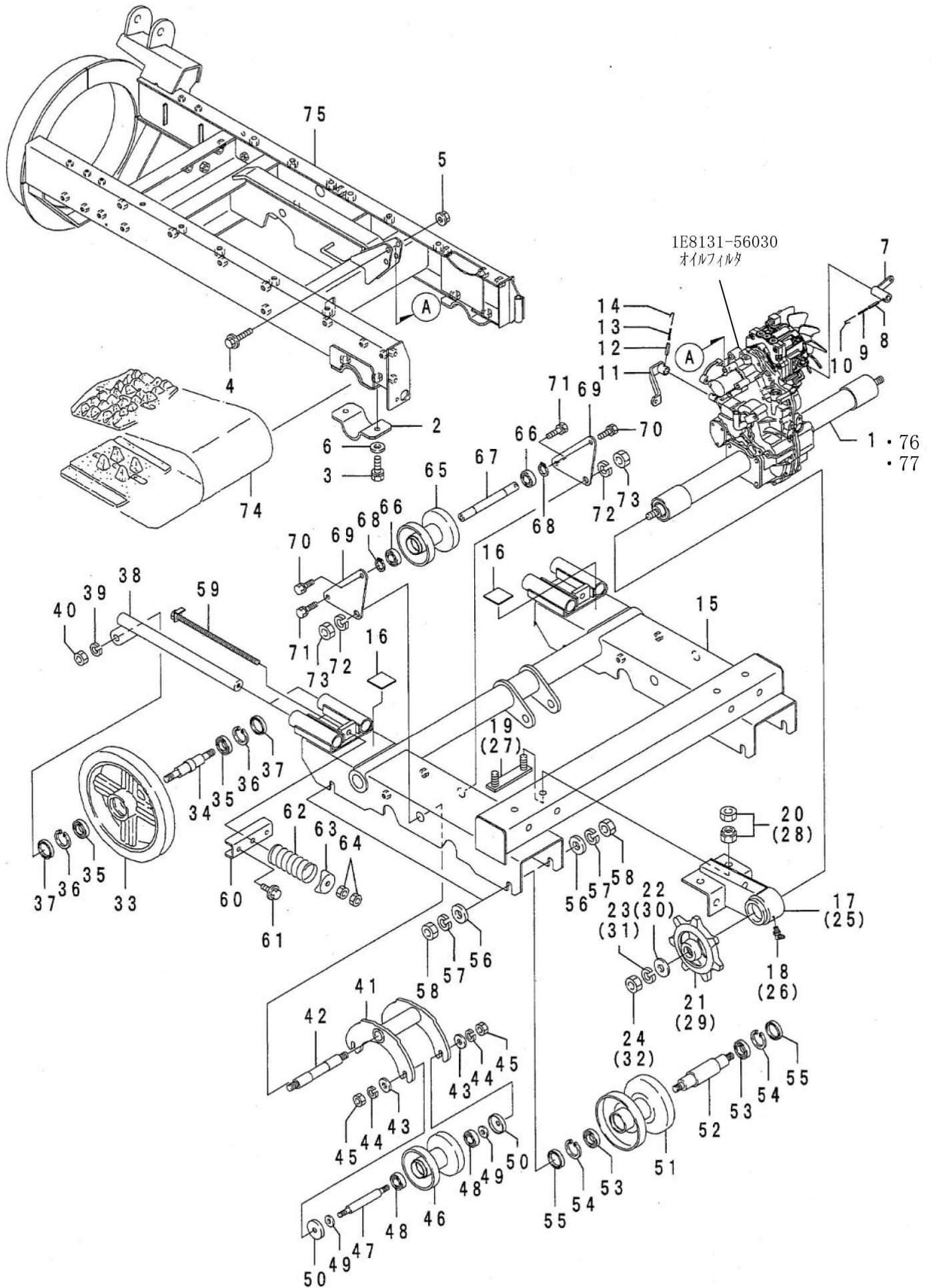


2. エンジン関連

SE381AD

No.	部品番号	部品名	個数	備考
43	91331-080801	コートクランプ 8*80	2	
44	94101-10015	ダイマルW 10	1	
45	121256-44600	ブラケット(サブタンク)	1	エンジン付属品
46	93400-0801614	トラスコネジ 8*16	2	
47	94002-08410	フランジ N 8	2	
48	124450-44510	サブタンク CMP	1	エンジン付属品
49	124450-44550	バンド(サブタンク)	1	エンジン付属品
50	121236-59080	ゴムホース	1	エンジン付属品
51	121250-44590	ホースクリップ	2	エンジン付属品
52	03904-B57-800	ラジエーターL	1	
53	93100-0802017	フランジ B 8*20	2	
54	94002-08410	フランジ N 8	2	
55	91314-119P7	ケーブルストラップ 1-19P7	1	
56	03905-B57-800	ラジエーターR	1	
57	03906-B56-800	ラジエーターRベース	1	
58	93100-0802017	フランジ B 8*20	4	
59	94002-08410	フランジ N 8	4	
60	03907-B56-800	BDブラケット	1	
61	93100-0801617	フランジ B 8*16	2	
62	03700-B56-800	ダンパーブラケット COMP	1	
63	93100-0802517	フランジ B 8*25	2	
64	94002-08410	フランジ N 8	2	
65	03908-B56-800	ケーブルホルダー	1	
66	91314-119P7	ケーブルストラップ 1-19P7	1	
67	91311-140	リビートタイ RF140	2	
68	91311-250	リビートタイ RF250	2	

3. ミッションケース・本体フレーム

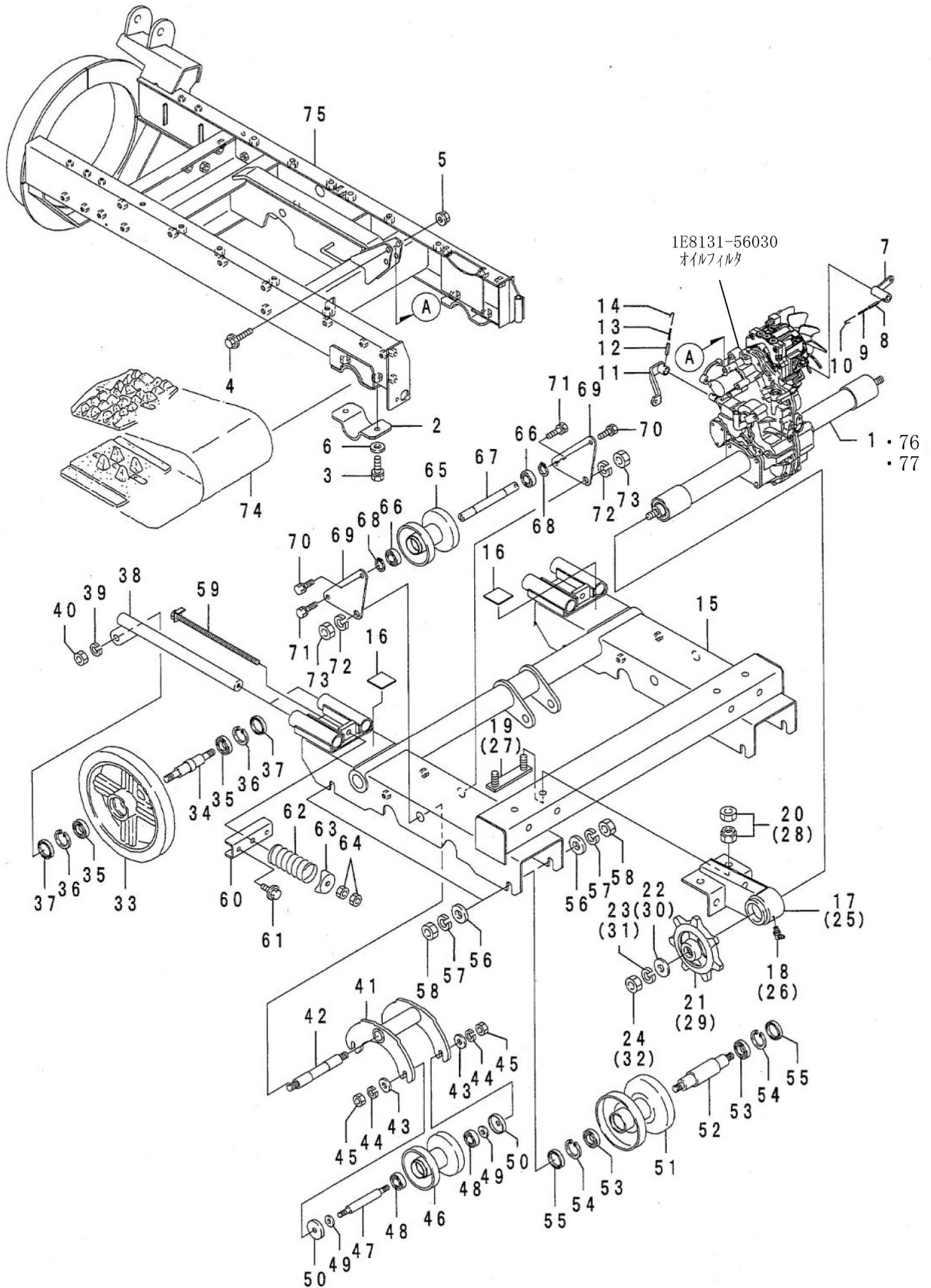


3. ミッションケース・本体フレーム

SE381AD

No.	部品番号	部 品 名	個数	備 考
1	10001-B57-000	トランスミッションSB-30HL	1	
2	41903-A91-800	車軸ホルダー	2	
3	93000-1203017	コグタハネB 12*30(7T)	4	
4	93300-1005017	フランジB 10*1.25*50	2	
5	94006-10410	フランジN 10*1.25	2	
6	94101-12010	ミガキW 12	4	
7	75300-B56-800	変速アーム COMP	1	
8	94319-50025	スプリングピン 5*25	1	
9	94319-30025	スプリングピン 3*25	1	
10	75913-B18-000	ツツリ線 1.2*100	1	
11	75400-B16-000	副変速アーム COMP	1	
12	94319-60025	スプリングピン 6*25	1	
13	94319-35025	スプリングピン 3.5*25	1	
14	75913-B18-000	ツツリ線 1.2*100	1	
15	21100-B18-832	クローフレーム COMP	1	
16	21905-B18-000	ゴム50*50*3.0	2	
17	21200-B54-801	アクスルサポートL COMP	1	
18	96381-65000	グリースニップル B-M6*1	1	
19	21500-B18-000	セットホルト COMP	2	
20	91235-16100	ハートロックN 16	4	
21	26901-B54-800	ドライブスプロケット	1	
22	91251-1640451	マルサガネ 16*40*4.5	1	
23	94111-16012	ハネW 16	1	
24	94001-16411	N 16	1	
25	21300-B54-801	アクスルサポートR COMP	1	
26	96381-65000	グリースニップル B-M6*1	1	
27	21500-B18-000	セットホルト COMP	2	
28	91235-16100	ハートロックN 16	4	
29	26901-B54-800	ドライブスプロケット	1	
30	91251-1640451	マルサガネ 16*40*4.5	1	
31	94111-16012	ハネW 16	1	
32	94001-16411	N 16	1	
33	26901-B18-700	フロントホイール	2	
34	24902-A94-002	ホイールシャフトB	2	
35	96100-06005	ベアリング 6005	4	
36	94520-47080	Cアナトメワ 47	4	
37	98251-2504708	シール D25478	4	
38	21400-B54-800	テンションピーム COMP	4	
39	94111-16012	ハネW 16	4	
40	94001-16411	N 16	4	
41	21400-B18-830	イコライザフレーム COMP	2	
42	24901-B18-030	イコライザシャフト	2	

3. ミッションケース・本体フレーム

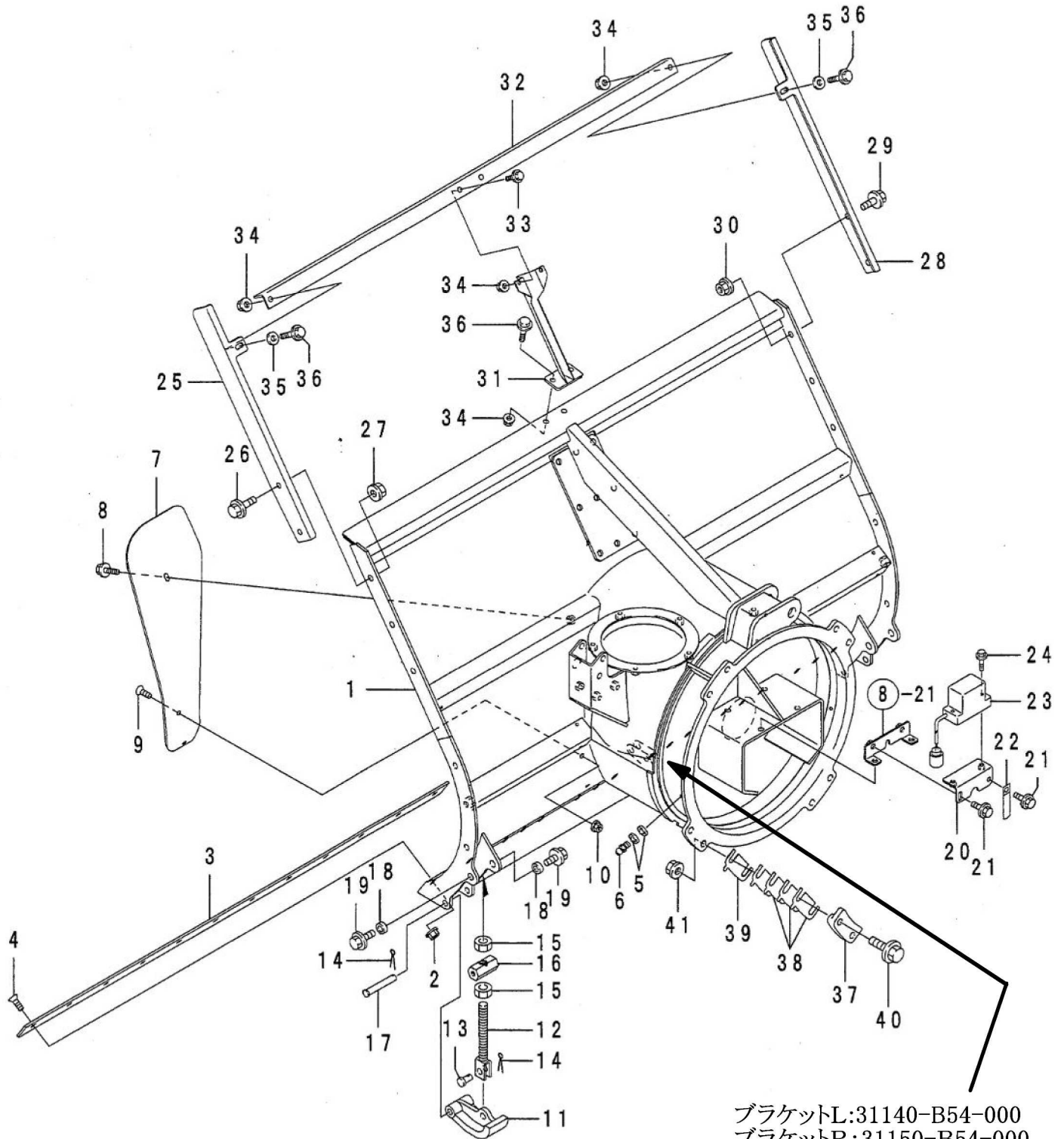


3. ミッションケース・本体フレーム

SE381AD

No.	部品番号	部品名	個数	備考
43	91251-1230451	マルサカネ 12*30*4.5	8	
44	94111-12012	ハネW 12	8	
45	94003-12412	コカタN 12(2)	8	
46	26100-B18-802	イコライザホイール COMP	4	
47	24902-B18-000	イコライザホイールシャフト	4	
48	96105-06004	ベアリング 6004UU	8	
49	91251-1230451	マルサカネ 12*30*4.5	8	
50	28901-G14-000	転輪カバー	8	
51	26100-A94-802	クロラホイール COMP	4	
52	24903-B18-000	ホイールシャフトA	4	
53	96100-06005	ベアリング 6005	8	
54	94520-47080	Cアノメワ 47	8	
55	98251-2504708	シール D25478	8	
56	94101-16010	ミカキW 16	8	
57	94111-16012	ハネW 16	8	
58	94001-16411	N 16	8	
59	21500-A94-031	テンションホルト COMP	2	
60	21901-B54-800	テンションビームサポート	2	
61	93300-1002017	フランジ B 10*1.25*20	4	
62	23901-B18-000	スプリング BJ 50*100	2	
63	21902-B54-800	スプリングホルダー	2	
64	94003-12412	コカタN 12(2)	4	
65	26100-B18-802	イコライザホイール COMP	2	
66	96105-06004	ベアリング 6004UU	4	
67	24901-B56-000	クロラアイトラーシャフト	2	
68	94510-20080	Cシクトメワ 20	4	
69	21901-B56-800	クロラアイトラーサポート	4	
70	91219-1020011	コカタハネレコートB 10*20	4	
71	91219-1025011	コカタハネレコートB 10*25	4	
72	94111-16012	ハネW 16	4	
73	94001-16411	N 16	4	
74	23901-A53-000	ゴムクロラ 300*72*40	2	
75	41100-B57-805	本体フレーム COMP	1	
76	91922-10304	Dエンジンオイル 10W30	3.10	ミッション2.60 HST0.50
77		グリース ダイナMAX EP No1	30g	ベベルギヤボックス内
78				

4. 除雪フレーム



ブラケットL:31140-B54-000
 ブラケットR:31150-B54-000

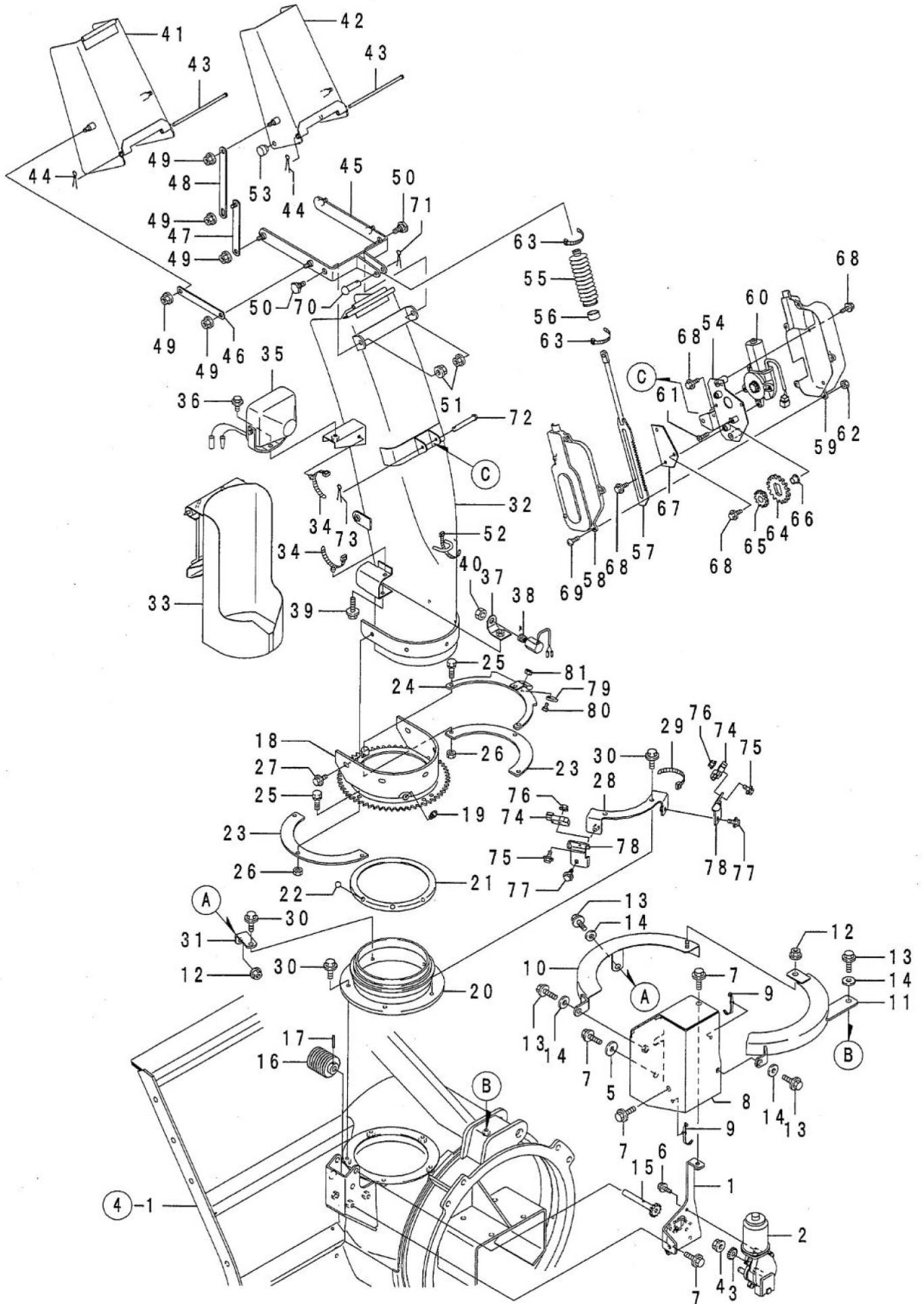
注) 溶接部品(未塗装)での
 支給となるため、溶接設備と
 溶接後の塗装を行う必要あり

4. 除雪フレーム

SE381AD

No.	部品番号	部品名	個数	備考
1	31100-B57-103	除雪フレーム COMP	1	PL部品番号注文②-13
2	94002-08410	フランジ N 8	12	
3	31907-B54-800	エッジ	1	
4	92600-0802014	カクネ 8*20	12	
5	94101-06010	ミカキ W 6	6	
6	96381-20000	グリースノップル A-MT6*1	3	
7	31901-A26-400	シャヘイハン	1	
8	93100-0802017	フランジ B 8*20	1	
9	91217-0801679	6アサラ B 8*16	2	
10	94002-08410	フランジ N 8	2	
11	31901-B03-800	ソリ	2	
12	31300-A53-002	ソリサポートCOMP	2	
13	91401-A53-000	ピン 12*22	2	
14	94210-25200	ワリピン 2.5*20	4	
15	94001-16411	N 16	4	
16	31905-B54-000	ホスト	2	
17	91402-A53-000	ピン 12*70	2	
18	31906-B54-000	ホストカラー	4	
19	93300-1002017	フランジ B 10*1.25*20	4	
20	32100-B56-800	センサープレート COMP	1	
21	93100-0802017	フランジ B 8*20	2	
22	91331-080801	コートクランプ 8*80	1	
23	83700-B18-000	傾斜センサ	1	
24	93100-0603017	フランジ B 6*30	2	
25	31901-B54-800	スノーカッティングプレートL	1	
26	93300-1002517	フランジ B 10*1.25*25	2	
27	94006-10410	フランジ N 10*1.25	2	
28	31902-B54-800	スノーカッティングプレートR	1	
29	93300-1002517	フランジ B 10*1.25*25	2	
30	94006-10410	フランジ N 10*1.25	2	
31	31400-B54-802	センターサポート COMP	1	
32	31904-B54-801	スノーカッティングバー	1	
33	93100-0801617	フランジ B 8*16	2	
34	94002-08410	フランジ N 8	6	
35	94101-08015	ダイヤル W 8	2	
36	93100-0802017	フランジ B 8*20	4	
37	31400-B18-800	ローリングガイド COMP	4	
38	31902-B18-000	シム	16	
39	31903-B18-000	シム 0.6	4	
40	93300-124517	フランジ B 12*1.25*45	8	
41	94006-12410	フランジ N 12*1.25	8	

5. シュータ

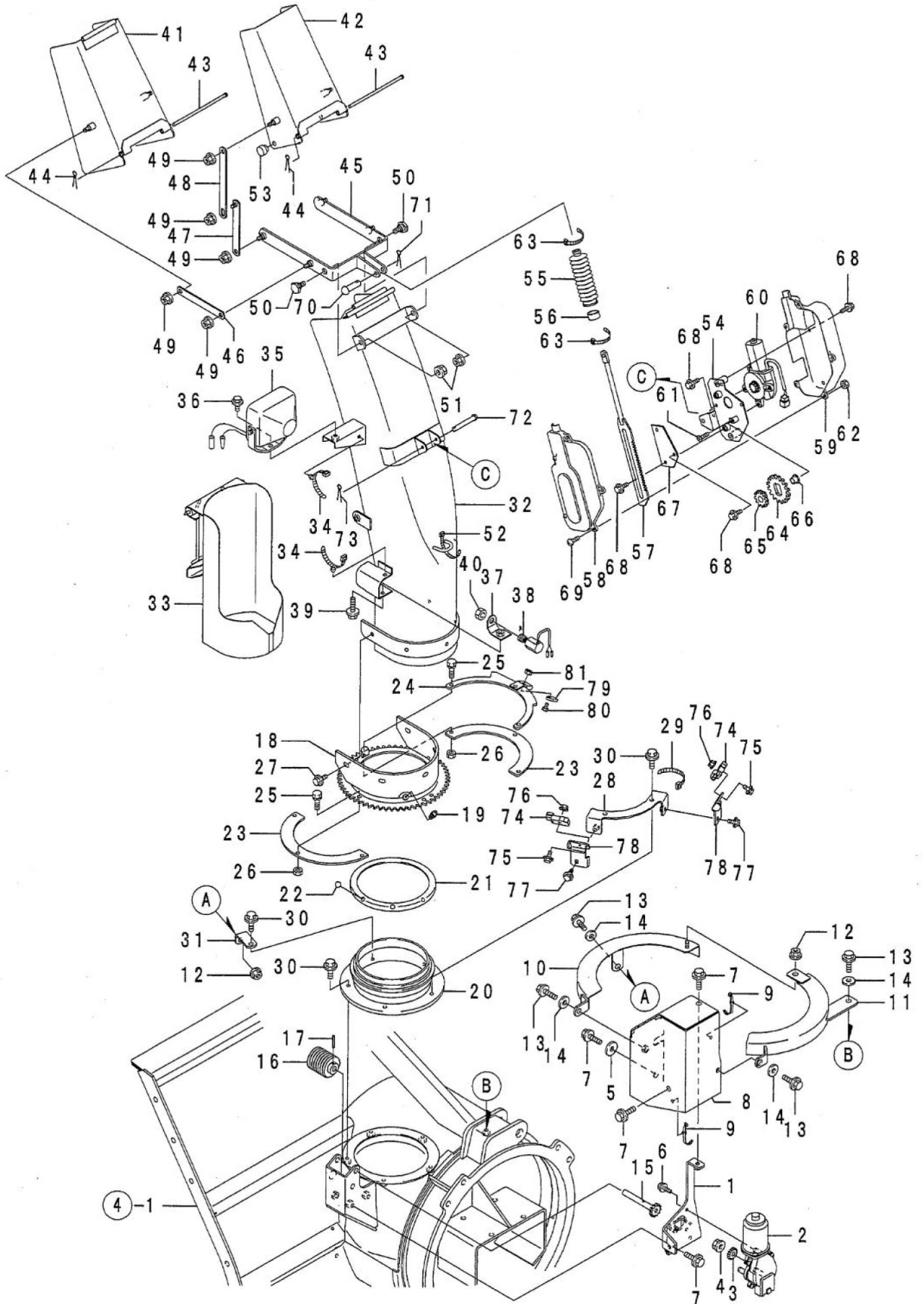


5. シュータ

SE381AD

No.	部品番号	部品名	個数	備考
1	31300-B56-801	旋回モータブラケット COMP	1	
2	81100-B56-000	モータLM12	1	
3	31904-B56-002	旋回モータギヤ	1	
4	94002-08410	フランジ N 8	1	
5	94101-08015	ダイヤルW 8	1	
6	93100-0601617	フランジ B 6*16	3	
7	93100-0802017	フランジ B 8*20	5	
8	38100-B56-102	旋回モータカバー COMP	1	
9	91314-119P7	ケーブルストラップ 1-19P7	2	
10	38200-B56-101	シュータアンダーカバー-A COMP	1	
11	38300-B56-101	シュータアンダーカバー-B COMP	1	
12	94002-08410	フランジ N 8	2	
13	93100-0802017	フランジ B 8*20	4	
14	94101-08015	ダイヤルW 8	4	
15	34100-B53-002	ウォームシャフト COMP	1	
16	62901-A71-030	ウォーム	1	
17	94319-45025	スプリングピッチ 4.5*25	1	
18	33200-B07-504	シュータベース COMP	1	
19	96381-20000	グリースニップル A-MT6*1	1	
20	31500-B50-001	ベース COMP	1	
21	33905-B08-030	ボールリテーナ	1	
22	96391-85000	スチールボール 8.5	24	
23	33901-A26-800	シュータクランプ	2	
24	33100-B56-801	シュータストップ - COMP	1	
25	92200-0802517	コカクタB 8*25(7T	6	
26	94003-08412	コカクタN 8(2	6	
27	93100-0801217	フランジ B 8*12	5	
28	32300-B56-801	スイッチベース COMP	1	
29	91311-250	リヒートタイ RF250	2	
30	93100-0802017	フランジ B 8*20	5	
31	33901-B56-800	センカイカバーステー	1	
32	33100-B53-101	シュータ900 COMP	1	PL部品番号注文②1-14
33	33200-B50-000	カートリッジカバー COMP	1	PL部品番号注文②1-15
34	91315-C4397	ケーブルクリップ C-4397	2	
35	83100-G18-000	ワーキングランプ 18W	1	91821-007 電球12V18W
36	93100-0801217	フランジ B 8*12	1	
37	81200-A90-801	シュータスイッチブラケット COMP	1	
38	83100-A65-000	カートスイッチ	1	
39	93100-0801217	フランジ B 8*12	1	
40	94005-12412	コカクタN 12*1.25(2	1	
41	33300-B53-800	シュータデフレクタA COMP	1	
42	33400-B53-800	シュータデフレクタB COMP	1	

5. シュータ

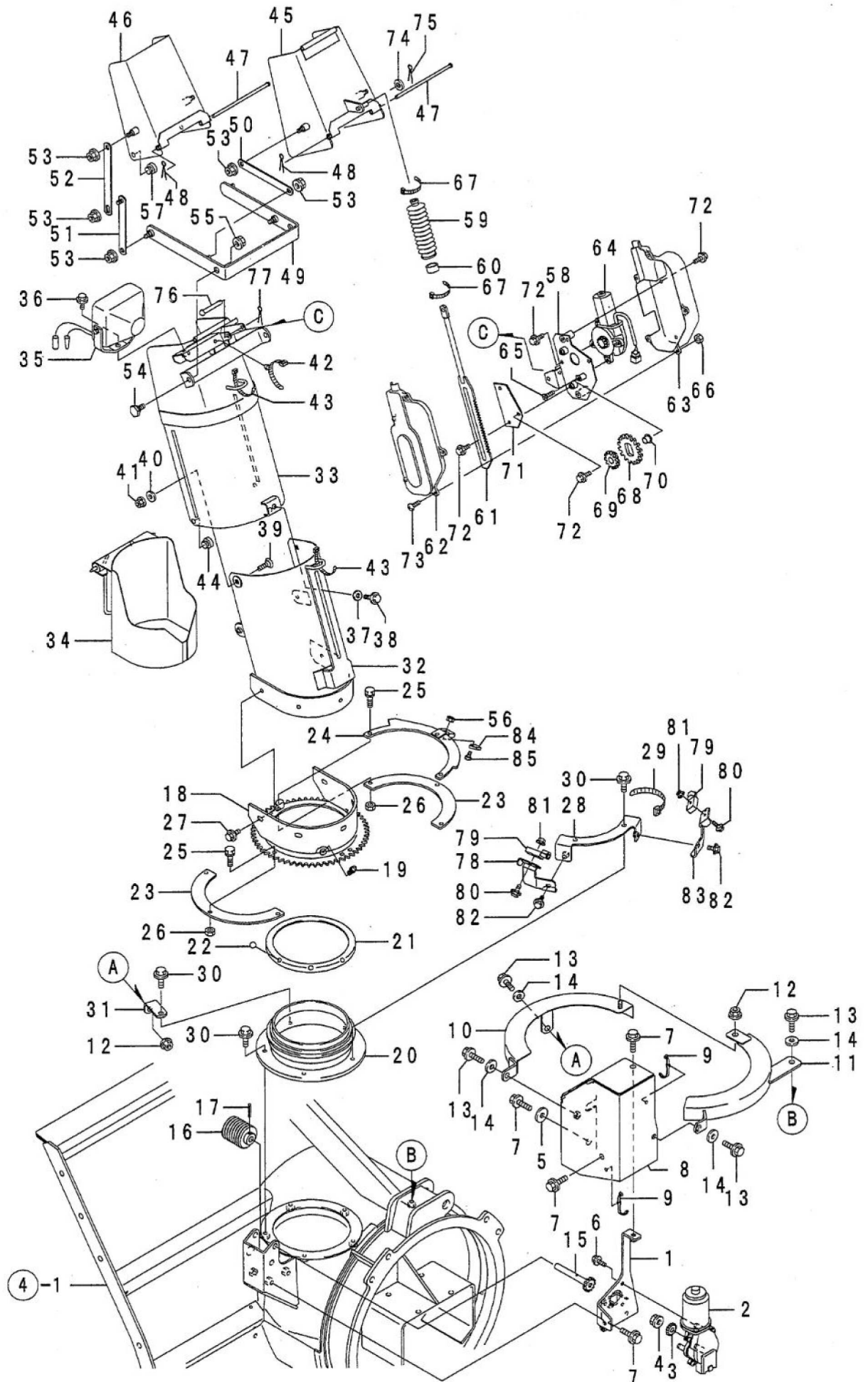


5. シュータ

SE381AD

No.	部品番号	部品名	個数	備考
43	91262-061650	プレスピン6×165	2	
44	94210-20120	ワリピン 2*12	2	
45	33500-B56-800	シュータアーム COMP	1	
46	33902-B53-800	リンクアーム 129	2	
47	33600-B53-800	シュータリンクA COMP	2	
48	33903-B53-800	シュータリンクB	2	
49	94002-08410	フランジ N 8	10	
50	33904-B53-000	段付ホルト	2	
51	94002-08410	フランジ N 8	2	
52	91311-140	リポートタイ RF140	1	
53	91361-18N0	ホルプ ラグ 18N0	2	
54	33700-B56-802	モーターブラケットA COMP	1	
55	33904-B08-000	シュータブーツ	1	
56	33908-B08-000	スパーサチューブ	1	
57	34200-B08-002	シュータラック COMP	1	
58	38905-B08-000	モーターカバーL	1	
59	38908-B08-000	モーターカバーR	1	
60	81100-B53-000	モータJC578VA	1	
61	91217-0601674	67ナサワB 6*16	1	
62	91233-054110	Uナット 5	5	
63	91316-2140	ケーブルバンド CV-140SW	2	
64	33902-B56-001	ギヤ M2*32	1	
65	33903-B56-001	ギヤ M2*18	1	
66	91644-121080	フランジブッシュ 80F-1210	1	
67	33904-B56-800	オサエプレート	1	
68	93100-0601617	フランジ B 6*16	8	
69	93500-0501214	ナベコネジ 5*12	5	
70	94330-0802510	マルアタマピン 8*25	1	
71	94210-25150	ワリピン 2.5*15	1	
72	94330-0805510	マルアタマピン 8*55	1	
73	94210-25150	ワリピン 2.5*15	1	
74	83100-B56-000	スイッチE21	2	
75	93100-0502014	フランジ B 5*20	2	
76	94002-05410	フランジ N 5	2	
77	93100-0601217	フランジ B 6*12	2	
78	32902-B56-000	スイッチプレートR	2	
79	83200-B56-000	スイッチマグネット	1	
80	92000-0501017	B 5*10(7T	1	
81	94001-05412	N 5(2	1	

6. スライドシュータ



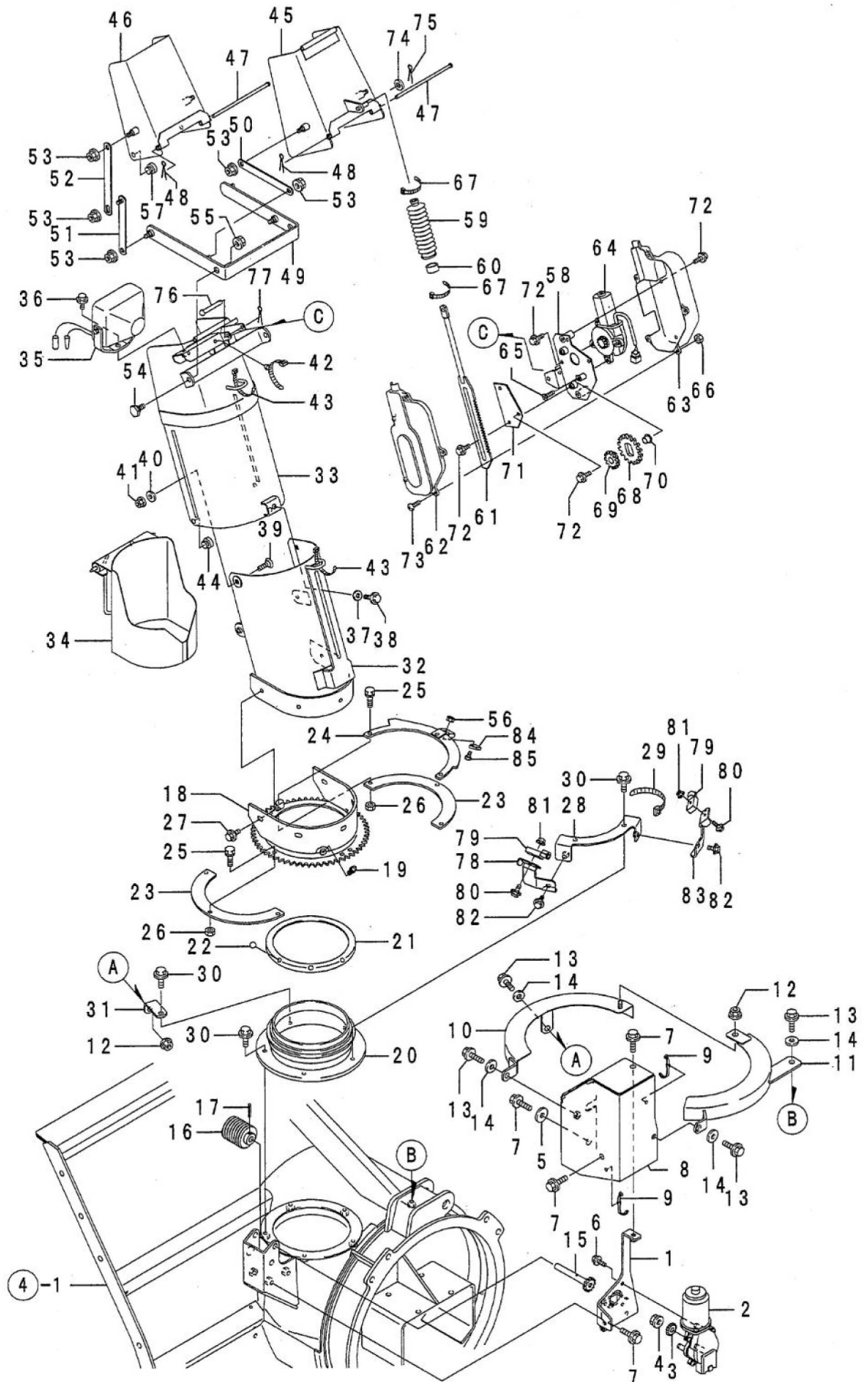
6. スライドシュータ

SE381AD

No.	部品番号	部品名	個数	備考
1	31300-B56-801	旋回モータブレース COMP	1	
2	81100-B56-000	モータLM12	1	
3	31904-B56-002	旋回モータギヤ	1	
4	94002-08410	フランジ N 8	1	
5	94101-08015	ダイアルW 8	1	
6	93100-0601617	フランジ B 6*16	3	
7	93100-0802017	フランジ B 8*20	5	
8	38100-B56-102	旋回モータカバー COMP	1	
9	91314-119P7	ケーブルストラップ 1-19P7	2	
10	38200-B56-101	シュータアンダーカバー-A COMP	1	
11	38300-B56-101	シュータアンダーカバー-B COMP	1	
12	94002-08410	フランジ N 8	2	
13	93100-0802017	フランジ B 8*20	4	
14	94101-08015	ダイアルW 8	4	
15	34100-B53-002	ウォームシャフト COMP	1	
16	62901-A71-030	ウォーム	1	
17	94319-45025	スプリングピッチ 4.5*25	1	
18	33200-B07-504	シュータベース COMP	1	
19	96381-20000	グリースニップル A-MT6*1	1	
20	31500-B50-001	ベース COMP	1	
21	33905-B08-030	ボールリテーナ	1	
22	96391-85000	スチールボール 8.5	24	
23	33901-A26-800	シュータクランプ	2	
24	33700-B57-800	シュータストップ COMP	1	
25	92200-0802517	コガタB 8*25(7T)	6	
26	94003-08412	コガタN 8(2)	6	
27	93100-0801217	フランジ B 8*12	5	
28	32300-B56-801	スイッチベース COMP	1	
29	91311-250	リビートタイ RF250	2	
30	93100-0802017	フランジ B 8*20	5	
31	33901-B56-800	センカイカバーステー	1	
32	33100-B57-100	シュータ A COMP	1	
33	33200-B57-101	シュータ B COMP	1	PL部品番号注文㊦-20
34	33300-B57-100	カートリッジカバー COMP	1	PL部品番号注文㊦-21
35	83100-G18-000	ワーキングランプ 18W	1	91821-007 電球12V18W
36	93100-0801217	フランジ B 8*12	1	
37	94101-08015	ダイアルW 8	1	
38	93100-0802017	フランジ B 8*20	1	
39	92600-0802014	カクネB 8*20	2	
40	94101-08015	ダイアルW 8	2	
41	94002-08410	フランジ N 8	2	
42	91315-C4397	ケーブルクリップ C-4397	1	

2005.3

6. スライドシュータ

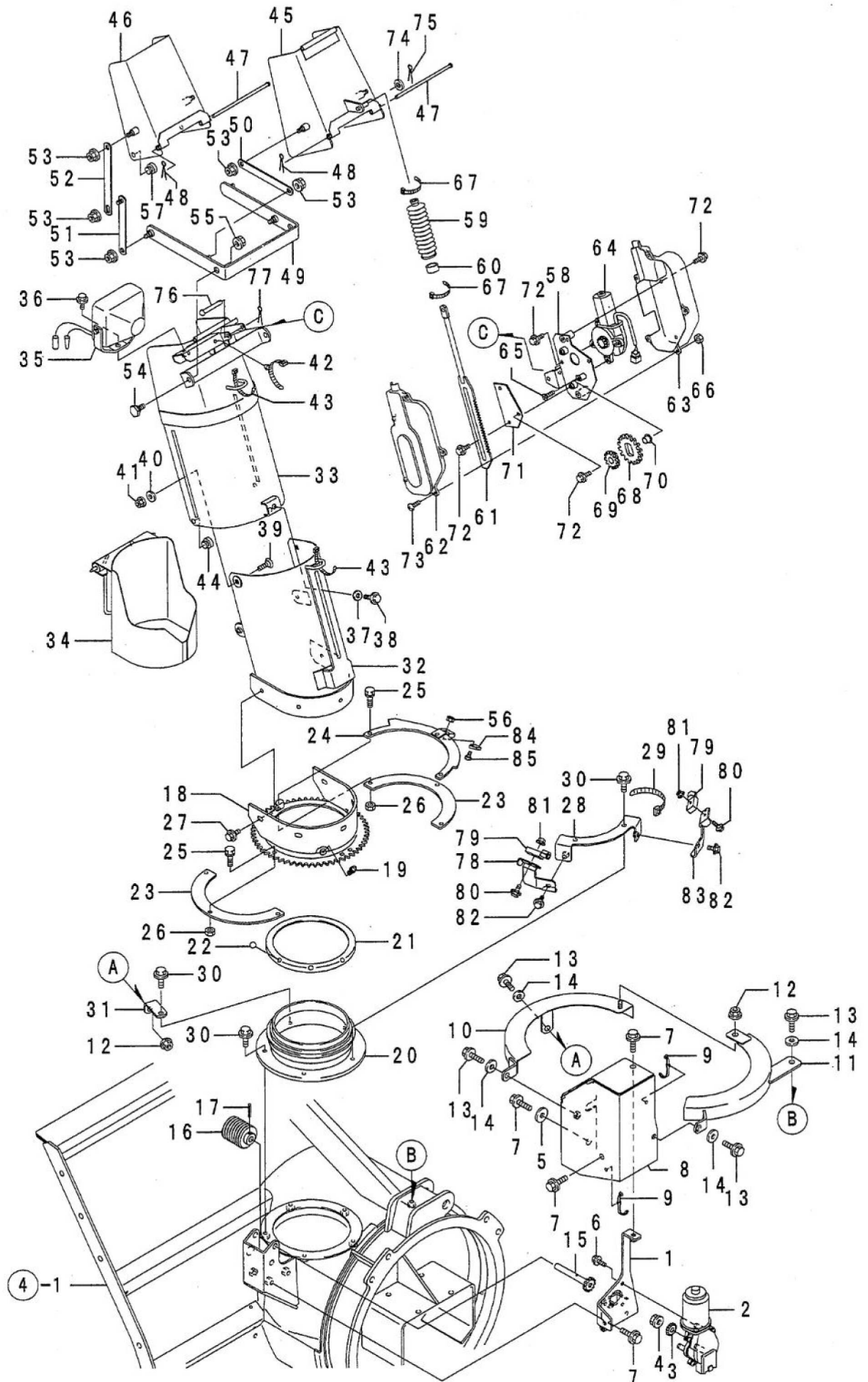


6. スライドシュータ

SE381AD

No.	部品番号	部品名	個数	備考
43	91311-140	リビートタイ RF140	2	
44	91361-18N0	ホルプ ラグ 18N0	3	
45	33400-B57-800	シュータデフレクタA COMP	1	
46	33500-B57-800	シュータデフレクタB COMP	1	
47	91262-061650	フレシピン6×165	2	
48	94210-20120	ワリピン 2*12	2	
49	33600-B57-800	シュータアーム COMP	1	
50	33902-B57-800	シュータリンク 140	2	
51	33600-B53-800	シュータリンクA COMP	2	
52	33901-B57-800	シュータリンクB	2	
53	94002-08410	フランジ N 8	10	
54	33904-B53-000	段付ホルト	2	
55	94002-08410	フランジ N 8	2	
56	94001-05412	N 5(2	1	
57	91361-18N0	ホルプ ラグ 18N0	2	
58	33700-B56-802	モーターブ ラケットA COMP	1	
59	33904-B08-000	シュータブーツ	1	
60	33908-B08-000	スベサチューブ	1	
61	34200-B08-002	シュータラック COMP	1	
62	38905-B08-000	モーターカバーL	1	
63	38908-B08-000	モーターカバーR	1	
64	81100-B53-000	モータJC578VA	1	
65	91217-0601674	6アナサワB 6*16	1	
66	91233-054110	Uナット 5	5	
67	91316-2140	ケーブルバンド CV-140SW	2	
68	33902-B56-001	ギヤ M2*32	1	
69	33903-B56-001	ギヤ M2*18	1	
70	91644-121080	フランジブッシュ 80F-1210	1	
71	33904-B56-800	オサエプレート	1	
72	93100-0601617	フランジ B 6*16	8	
73	93500-0501214	ナベコネジ 5*12	5	
74	94101-08010	ミカキW 8	1	
75	94210-25150	ワリピン 2.5*15	1	
76	94330-0805510	マルアタマピン 8*55	1	
77	94210-25150	ワリピン 2.5*15	1	
78	32901-B57-800	スイッチプレートL	1	
79	83100-B56-000	スイッチE21	2	
80	93100-0502014	フランジ B 5*20	2	
81	94002-05410	フランジ N 5	2	
82	93100-0601217	フランジ B 6*12	2	
83	32902-B57-800	スイッチプレートR	1	
84	83200-B56-000	スイッチマグネット	1	

6. スライドシュータ

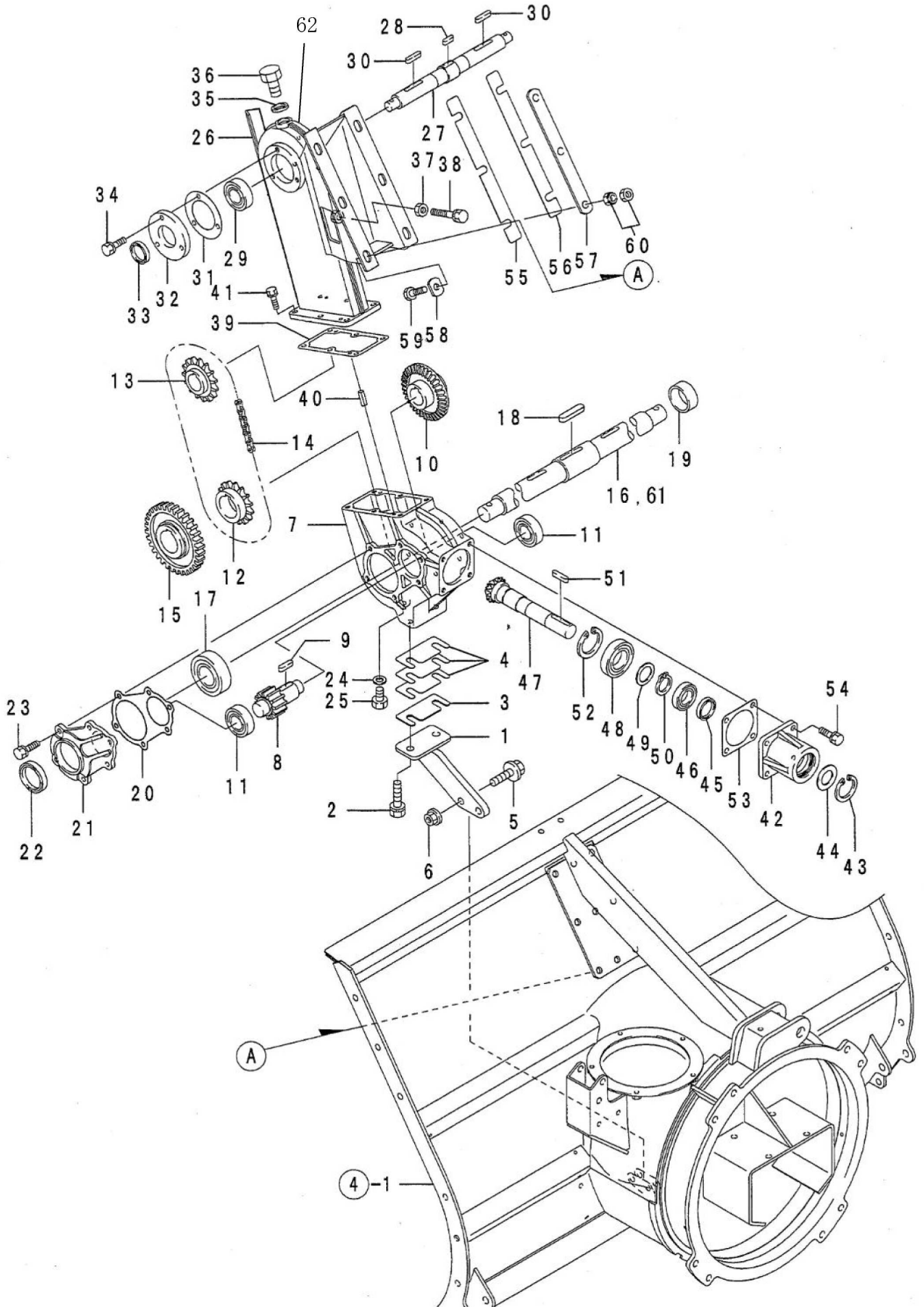


6. スライドシュータ

SE381AD

No.	部品番号	部品名	個数	備考
85	92000-0501017	B 5*10(7T	1	

7. オーガギヤケース



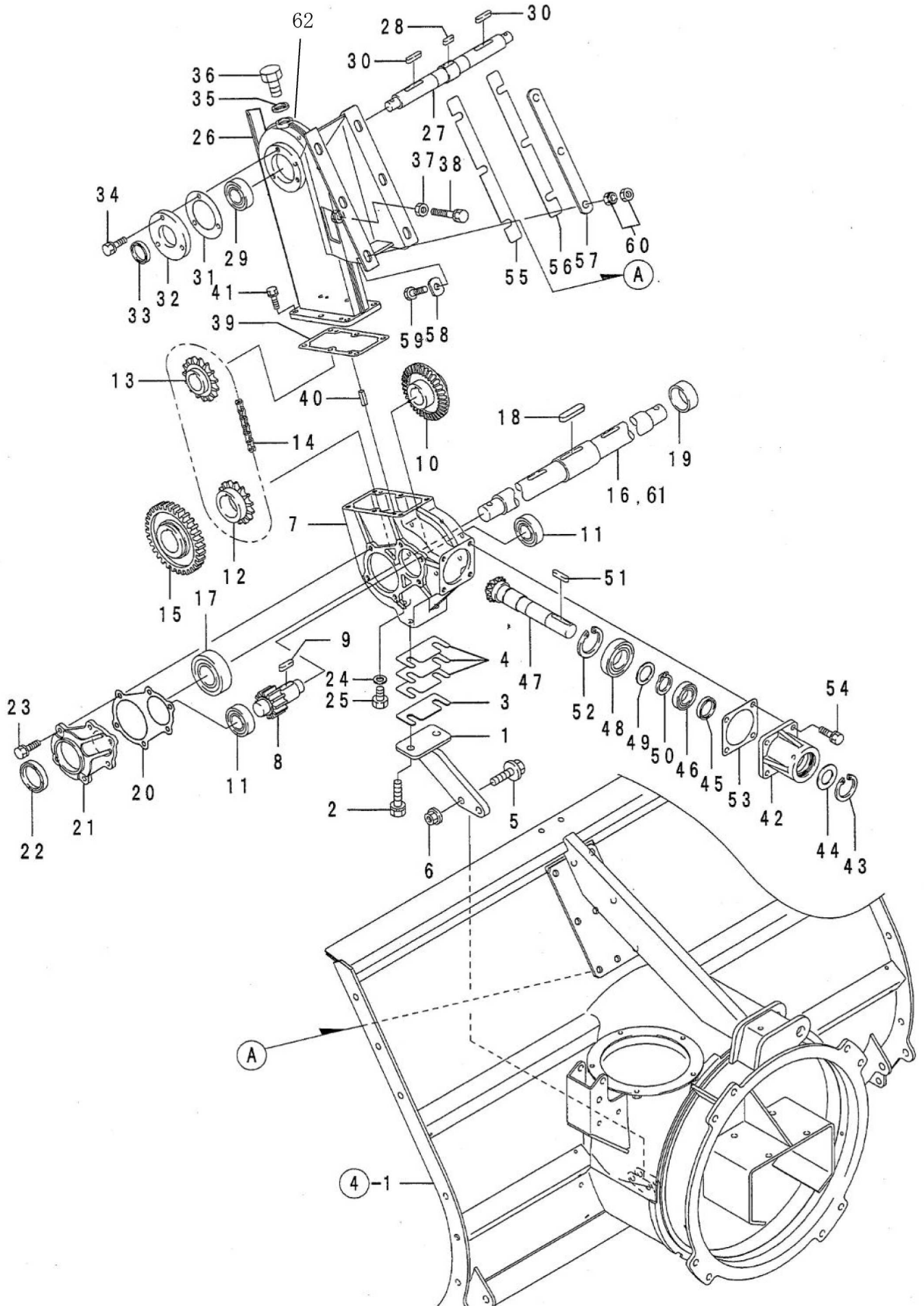
No12とNo15は絵的に逆向きになっている。

7. オーガギヤケース

SE381AD

No.	部品番号	部品名	個数	備考
1	31200-B54-800	ギヤケースサポ-ト COMP	1	
2	91219-1030010	コガ`タハ`ネフ`レコ-ト B10*30	2	
3	31907-A71-001	ギヤケースライナ-2.0	1	
4	31908-A71-001	ギヤケースライナ-0.6	3	
5	93300-1003517	フランチ`B 10*1.25*35	2	
6	94006-10410	フランチ`N 10*1.25	2	
7	31911-A26-700	オーガ`ギア`ケース	1	
8	32903-A71-000	平歯車 M3.5*12	1	
9	97115-030241	キー 8*7*30RR	1	
10	32907-A70-000	ハ`ベル`ギヤ` M3*33	1	
11	96100-06205	ハ`ア`リング` 6205	2	
12	32907-A09-000	スプ`ロケット 40*18(下)	1	
13	32908-A09-000	スプ`ロケット 40*18(上)	1	
14	91911-A26-000	ロー`ラー`チェン 40*78	1	
15	32904-A71-000	平歯車 M3.5*34	1	
16	34901-A57-001	オーガ`軸	1	適用号機 ~05****
17	96100-06207	ハ`ア`リング` 6207	2	
18	97117-052241	キー 12*8*52RR	1	
19	32909-A09-001	カ`ラー 40*19	1	
20	31903-A71-001	ギヤケースフタハ`ッキン	2	
21	31904-A09-730	オーガ`ギヤ`ケース`フタ	2	
22	98251-3505511	シ-ル D355511	2	
23	91219-0825010	コガ`タハ`ネフ`レコ-ト B8*25	12	
24	91691-1018202	丸ハ`ッキン 10*18*2	1	
25	92000-1001614	B 10*16	1	
26	31600-A26-804	チェン`ケース COMP	1	
27	34901-B18-002	上段ロー`ター`シャフト	1	
28	97114-023240	キー 7*7*23RR	1	
29	96100-06205	ハ`ア`リング` 6205	2	
30	97114-033041	キー 7*7*33S	2	
31	31908-A26-001	上段ロー`ター`フタハ`ッキン	2	
32	31909-A26-700	上段ロー`タ`フタ	2	
33	98251-2504008	シ-ル D25408	2	
34	91219-0825010	コガ`タハ`ネフ`レコ-ト B8*25	6	
35	91902-A53-000	オイル`キャップ`ハ`ッキン	1	
36	91901-A53-000	オイル`キャップ`	1	
37	94003-10412	コガ`タ`N 10(2)	1	
38	92201-1006514	コガ`タ`B 10*65	1	
39	31902-A71-001	オーガ`ギヤ`ケースハ`ッキン	1	
40	94319-60016	スプ`リング`ピ`ン 6*16	2	
41	91219-0825010	コガ`タハ`ネフ`レコ-ト B8*25	6	
42	31906-A70-700	入力ハウ`ジング`	1	

7. オーガギヤケース



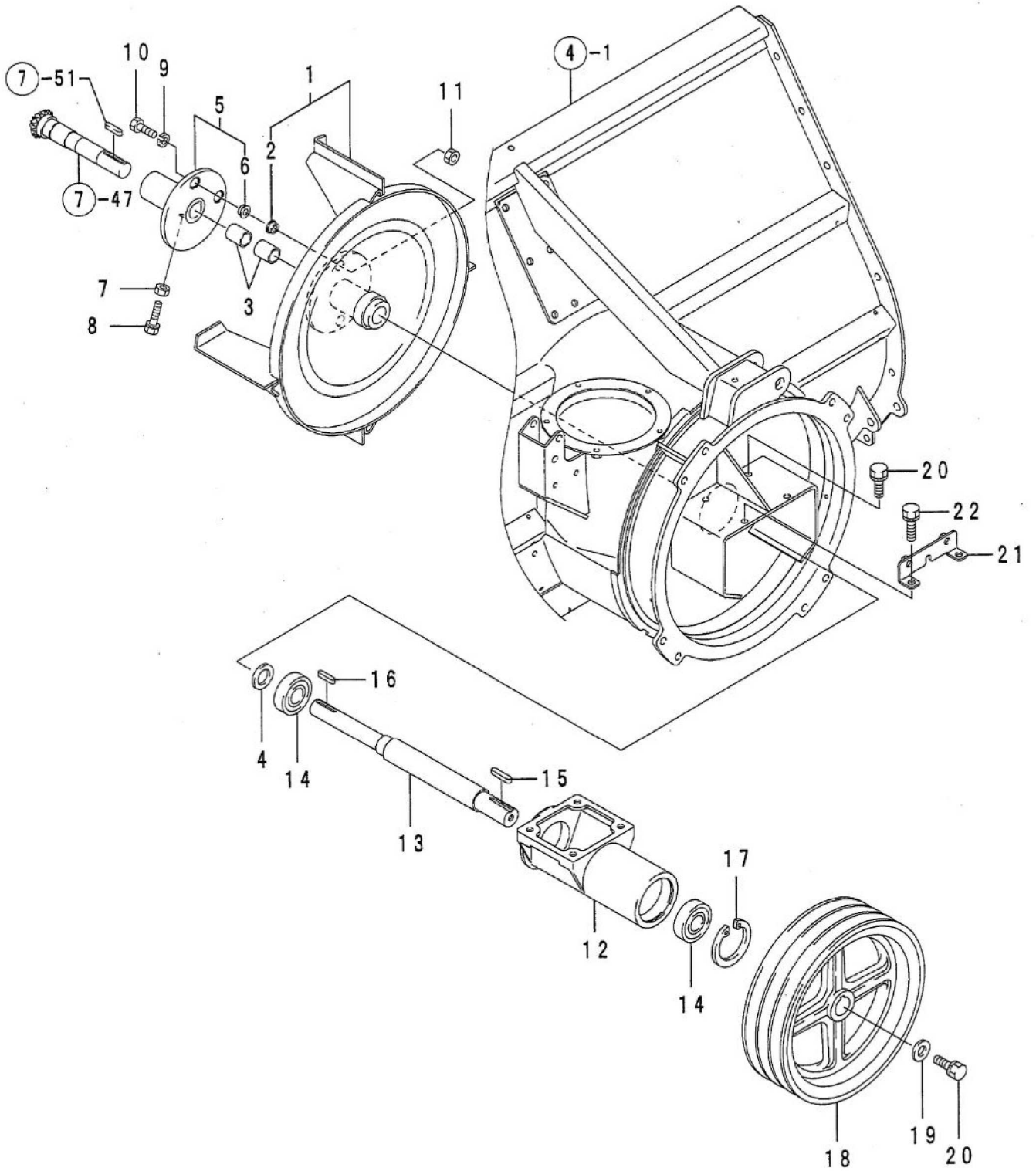
No12とNo15は絵的に逆向きになっている。

7. オーガギヤケース

SE381AD

No.	部品番号	部品名	個数	備考
43	94520-45080	C7ナット 45	1	
44	31906-A71-000	ホウゴバン	1	
45	98251-2504008	シール D25408	1	
46	96100-06005	ベアリング 6005	1	
47	32901-B18-000	ベベルギヤM 3*14	1	
48	96100-06028	ベアリング 60/28	1	
49	32905-A70-000	スラストワッシャ 28*40*2	1	
50	94510-28080	Cジクナット 28	1	
51	97114-033041	キー 7*7*33S	1	
52	94520-52080	C7ナット 52	1	
53	31905-A71-001	入力ハウジングパッキン	1	
54	91219-0825010	コクタハネプレート B8*25	4	
55	31901-B56-001	チェンケース調整ライナー1.0	2	
56	31902-B56-001	チェンケース調整ライナー2.0	5	
57	31913-A09-400	アテ座金	2	
58	31901-A58-000	チェンケース座金	6	
59	92200-1004017	コクタB 10*40(7T)	6	
60	91235-10100	ハートロックN 10	6	
61	34901-B56-000	オーガシャフト	1	適用号機 06****~
62	91931-090	ギヤオイル #90	0.80	

8. ブロワ



シャーボルト ASSY 品番
 ブロワ : 90002-B18-000 シャーボルト10X30Assy
 上段オーガ : 90001-B18-000 シャーボルト6X25Assy
 下段オーガ : 90002-B18-000 シャーボルト10X30Assy

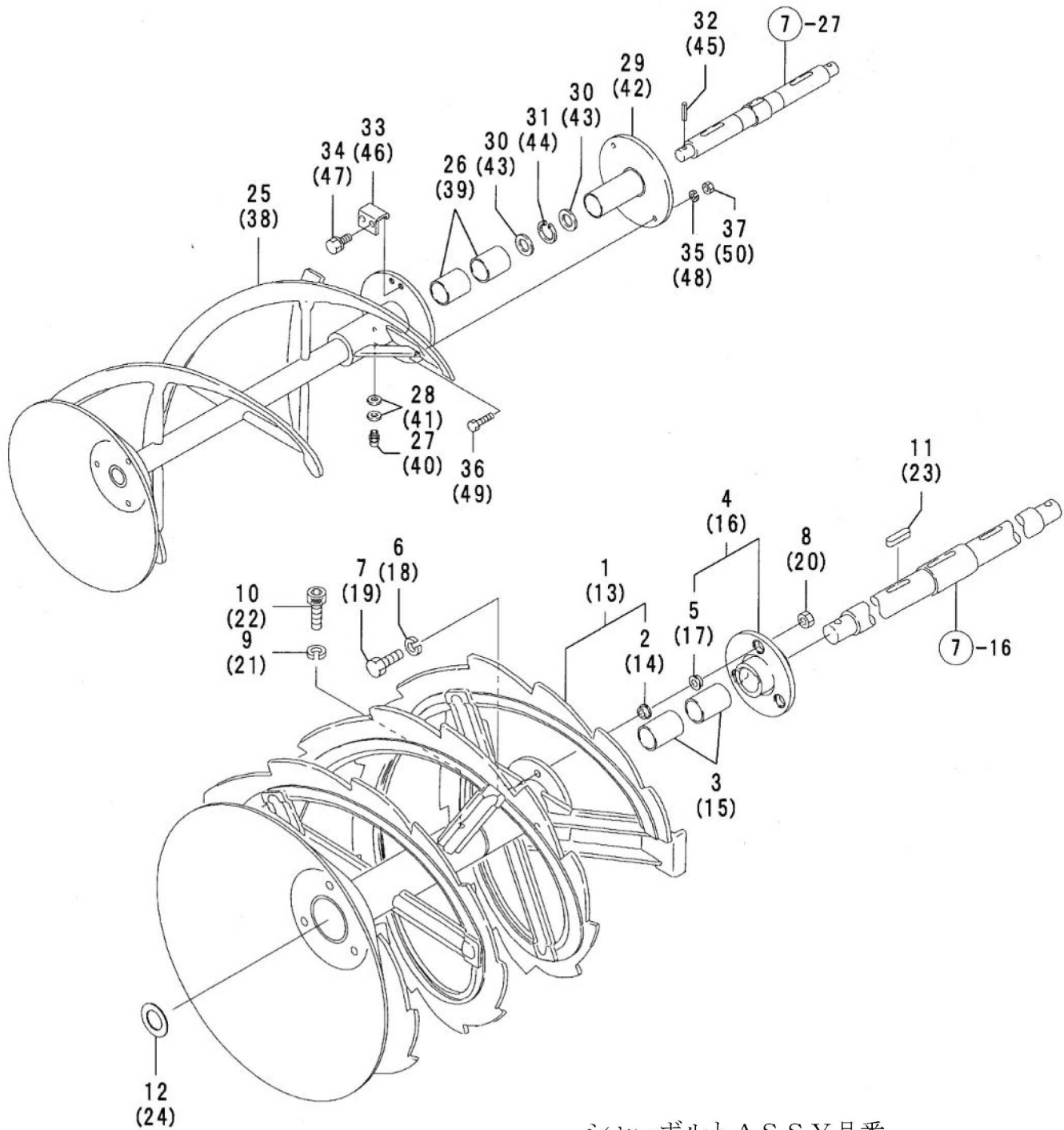
8. ブロワ

SE381AD

No.	部品番号	部品名	個数	備考
1	36100-A94-808	ブロー COMP	1	
2	35901-A30-000	オーガブッシュ	2	
3	91646-2530	ブッシュ BM2530FB	2	
4	34902-A98-001	カラー 25*4.5	1	
5	36200-A94-800	オーガジョイント COMP	1	
6	35901-A30-000	オーガブッシュ	2	
7	94003-10412	コッタN 10(2)	1	
8	91212-1030147	コッタONB10*30(120° (7T	1	
9	94111-10012	ハネW 10	1	ブローシャーピン
10	92001-1003014	B 10*30	1	ブローシャーピン
11	94001-10412	N 10(2)	1	ブローシャーピン
12	36901-B18-700	ブローシャフトハウジング	1	
13	34902-B18-000	ブローシャフト	1	
14	96105-06306	ベアリング 6306UU	2	
15	97115-040041	キー 8*7*40S	1	
16	97114-033041	キー 7*7*33S	1	
17	94520-72080	C7ナットM7 72	1	
18	63901-B54-700	V7ロー 284C-3*30	1	
19	91251-1035451	マルザガネ 10*35*4.5	1	
20	93000-1002517	コッタハネB 10*25(7T	3	
21	32200-B56-800	センサーブラケット COMP	1	
22	93000-1003017	コッタハネB 10*30(7T	2	

適用号機 06****~

9. オーガ・ローダ



シャーボルト ASSY 品番

プロワ : 90002-B18-000 シャーボルト10X30Assy

上段オーガ : 90001-B18-000 シャーボルト6X25Assy

下段オーガ : 90002-B18-000 シャーボルト10X30Assy

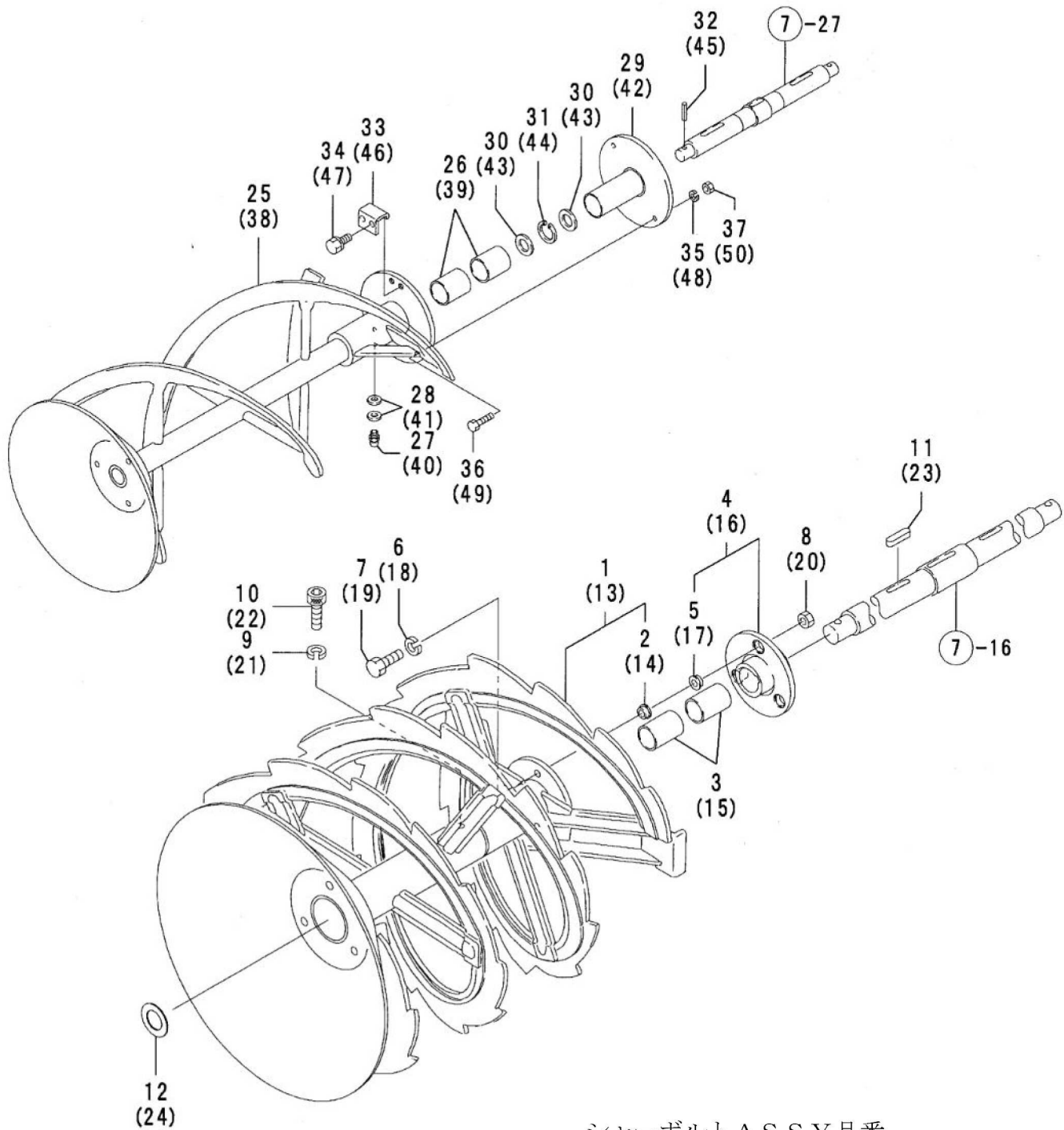
適用号機 06****~

9. オーガ・ロータ

No.	部品番号	部 品 名	個数	備 考
1	35100-B56-804	下段オーガ`L COMP	1	
2	35901-A30-000	オーガ`シャ-ブ`ツシュ	2	
3	91646-3550R	ブ`ツシュ BM3550FS	2	
4	35500-B72-800	オーガ`シャ-フランジ` COMP	1	
5	35901-A30-000	オーガ`シャ-ブ`ツシュ	3	
6	94111-10012	ハ`ネW 10	1	下段オーガ`シャ-ピン
7	92001-1003014	B 10*30	1	下段オーガ`シャ-ピン
8	94001-10412	N 10(2	1	下段オーガ`シャ-ピン
9	94111-08012	ハ`ネW 8	1	
10	93900-0803009	67ナB8*30	1	
11	97116-040240	キー 10*8*40RR	1	
12	91926-A09-000	スラストワッシャー	1	
13	35200-B56-804	下段オーガ`R COMP	1	
14	35901-A30-000	オーガ`シャ-ブ`ツシュ	2	
15	91646-3550R	ブ`ツシュ BM3550FS	2	
16	35500-B72-800	オーガ`シャ-フランジ` COMP	1	
17	35901-A30-000	オーガ`シャ-ブ`ツシュ	3	
18	94111-10012	ハ`ネW 10	1	下段オーガ`シャ-ピン
19	92001-1003014	B 10*30	1	下段オーガ`シャ-ピン
20	94001-10412	N 10(2	1	下段オーガ`シャ-ピン
21	94111-08012	ハ`ネW 8	1	
22	93900-0803009	67ナB8*30	1	
23	97116-040240	キー 10*8*40RR	1	
24	91926-A09-000	スラストワッシャー	1	
25	35300-B56-800	上段オーガ`L COMP	1	
26	91646-3540R	ブ`ツシュ BM3540FS	2	
27	96381-20000	グ`リースニップ`ル A-MT6*1	1	
28	94101-06010	ミカ`キW 6	2	
29	35100-B18-802	上段シャ-フランジ` COMP	1	
30	91251-1830321	マルサ`カ`ネ 18*30*3.2	2	
31	94520-30080	Cアナトメ7 30	1	
32	94319-60025	スプ`リング`ピン 6*25	1	
33	35903-A09-000	ストップ`パ-	1	
34	93000-0801217	コカ`タハ`ネB 8*12(7T	2	
35	94111-06012	ハ`ネW 6	1	上段オーガ`シャ-ピン
36	92001-0602514	B 6*25	1	上段オーガ`シャ-ピン
37	94001-06412	N 6(2	1	上段オーガ`シャ-ピン
38	35400-B56-800	上段オーガ`R COMP	1	
39	91646-3540R	ブ`ツシュ BM3540FS	2	
40	96381-20000	グ`リースニップ`ル A-MT6*1	1	
41	94101-06010	ミカ`キW 6	2	
42	35100-B18-802	上段シャ-フランジ` COMP	1	

適用号機 06****~

9. オーガ・ローダ



シャーボルト ASSY 品番

プロワ : 90002-B18-000 シャーボルト10X30Assy

上段オーガ : 90001-B18-000 シャーボルト6X25Assy

下段オーガ : 90002-B18-000 シャーボルト10X30Assy

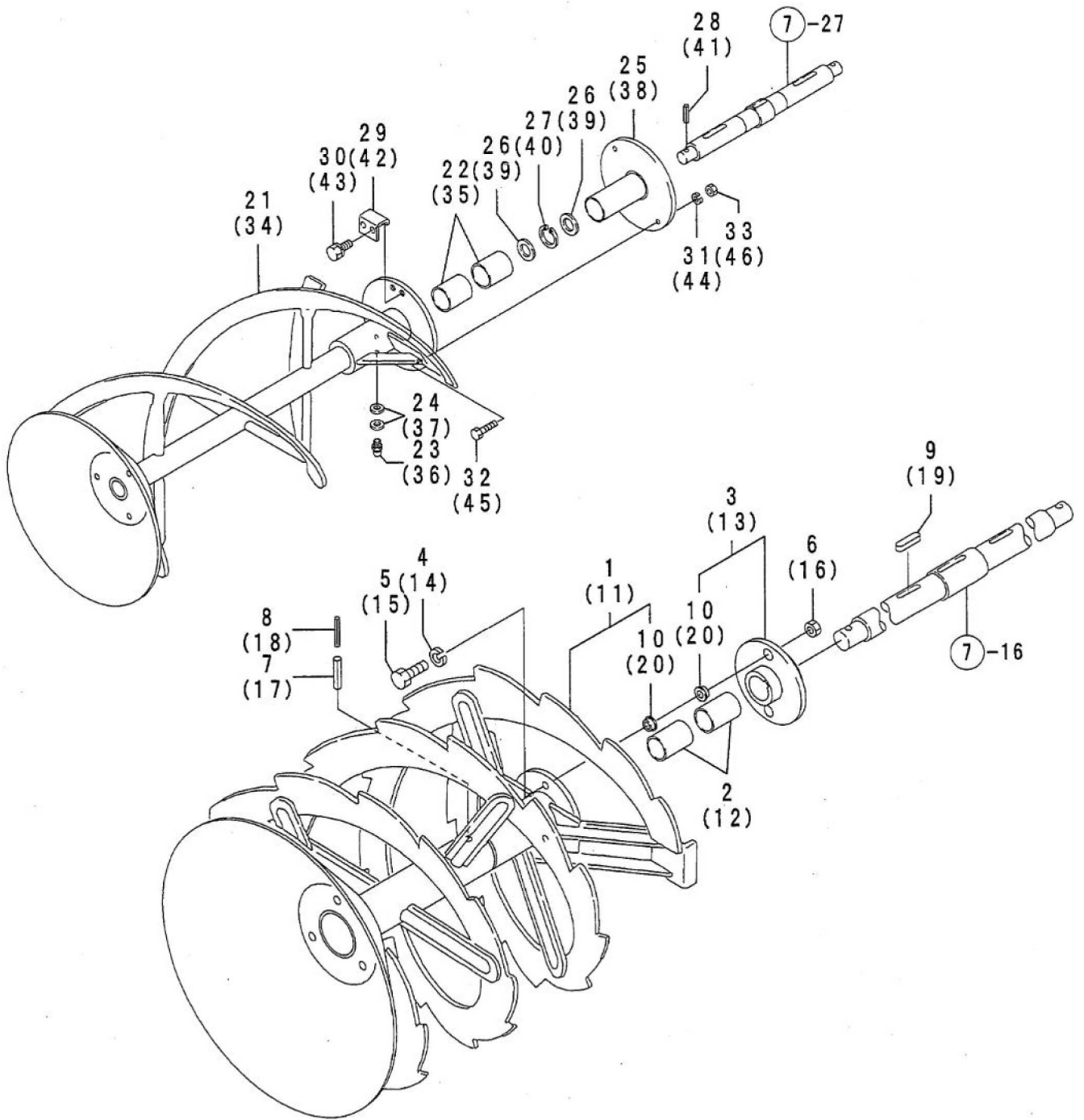
適用号機 06****~

9. オーガ・ロータ

No.	部品番号	部品名	個数	備考
43	91251-1830321	マルザガネ 18*30*3.2	2	
44	94520-30080	Cアトメリ 30	1	
45	94319-60025	スプリングピン 6*25	1	
46	35903-A09-000	ストップ	1	
47	93000-0801217	コカタハネB 8*12(7T)	2	
48	94111-06012	ハネW 6	1	上段オーガシャープン
49	92001-0602514	B 6*25	1	上段オーガシャープン
50	94001-06412	N 6(2)	1	上段オーガシャープン

適用号機 ~05****

9. オーガ・ロータ



シャーボルト ASSY 品番

ブロー : 90002-B18-000 シャーボルト10X30Assy

上段オーガ : 90001-B18-000 シャーボルト6X25Assy

下段オーガ : 90002-B18-000 シャーボルト10X30Assy

適用号機 ~05****

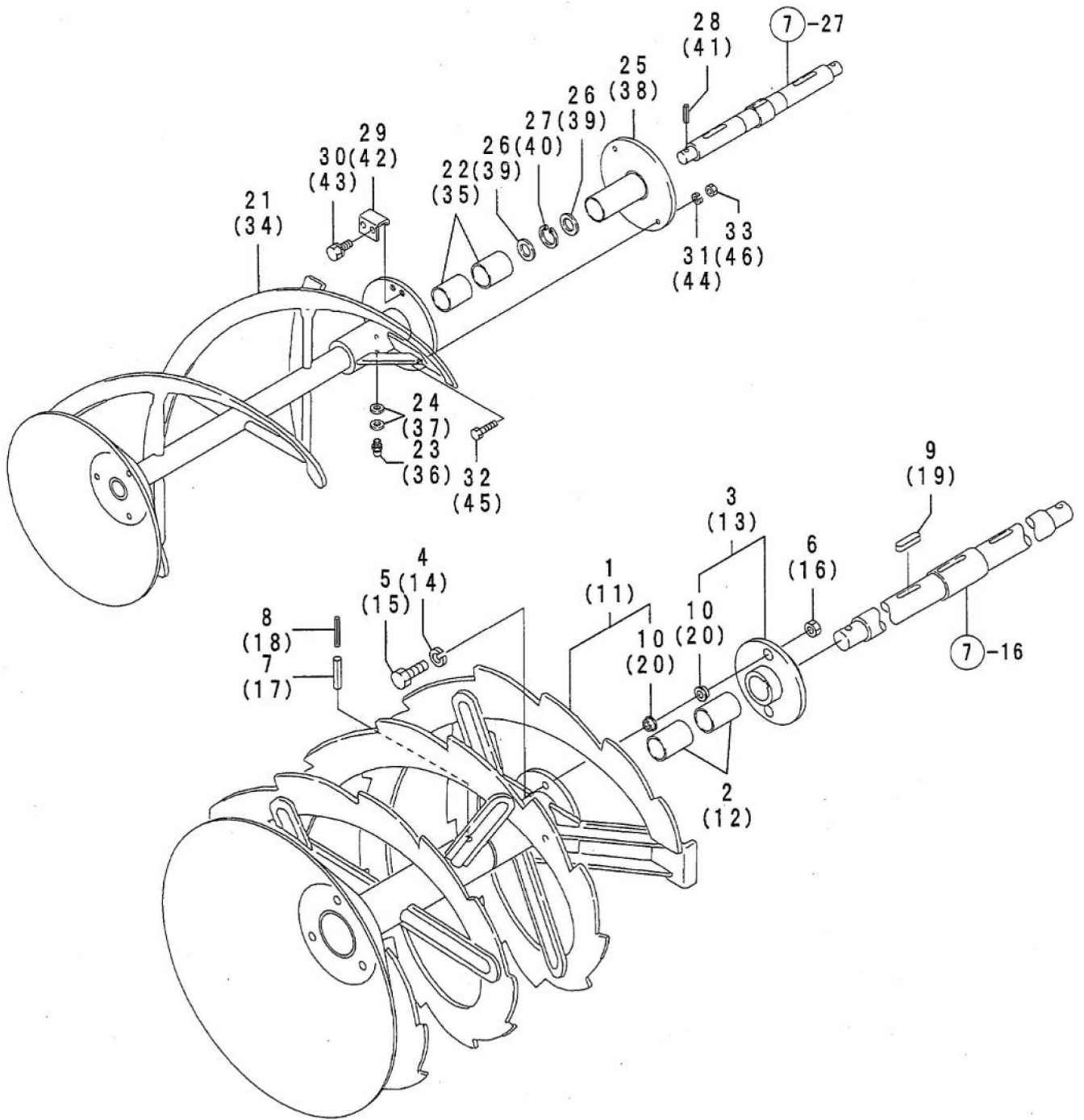
9. オーガ・ロータ

SE381AD

No.	部品番号	部品名	個数	備考
1	35100-B56-801	下段オーガL COMP	1	
2	91646-3550	ブッシュ BM3550FB	2	
3	35500-A58-803	オーガシャフレンジ COMP	1	
4	94111-10012	ハネW 10	1	下段オーガシャピン
5	92001-1003014	B 10*30	1	下段オーガシャピン
6	94001-10412	N 10(2)	1	下段オーガシャピン
7	94319-10045	スプリングピン 10*45	1	
8	94319-60045	スプリングピン 6*45	1	
9	97116-040240	キー 10*8*40RR	1	
10	35901-A30-000	オーガブッシュ	4	
11	35200-B56-801	下段オーガR COMP	1	
12	91646-3550	ブッシュ BM3550FB	2	
13	35500-A58-803	オーガシャフレンジ COMP	1	
14	94111-10012	ハネW 10	1	下段オーガシャピン
15	92001-1003014	B 10*30	1	下段オーガシャピン
16	94001-10412	N 10(2)	1	下段オーガシャピン
17	94319-10045	スプリングピン 10*45	1	
18	94319-60045	スプリングピン 6*45	1	
19	97116-040240	キー 10*8*40RR	1	
20	35901-A30-000	オーガブッシュ	4	
21	35300-B56-800	上段オーガL COMP	1	
22	91646-3540	ブッシュ BM3540FB	2	
23	96381-20000	グリースカップル A-MT6*1	1	
24	94101-06010	ミカキW 6	2	
25	35100-B18-802	上段シャフレンジ COMP	1	
26	91251-1830321	マルザカネ 18*30*3.2	2	
27	94520-30080	Cアナメリ 30	1	
28	94319-60025	スプリングピン 6*25	1	
29	35903-A09-000	ストッパー	1	
30	93000-0801217	コクタハネB 8*12(7T)	2	
31	94111-06012	ハネW 6	1	上段オーガシャピン
32	92001-0602514	B 6*25	1	上段オーガシャピン
33	94001-06412	N 6(2)	1	上段オーガシャピン
34	35400-B56-800	上段オーガR COMP	1	
35	91646-3540	ブッシュ BM3540FB	2	
36	96381-20000	グリースカップル A-MT6*1	1	
37	94101-06010	ミカキW 6	2	
38	35100-B18-802	上段シャフレンジ COMP	1	
39	91251-1830321	マルザカネ 18*30*3.2	2	
40	94520-30080	Cアナメリ 30	1	
41	94319-60025	スプリングピン 6*25	1	
42	35903-A09-000	ストッパー	1	

適用号機 ~05****

9. オーガ・ロータ



シャーボルト ASSY 品番
 プロワ : 90002-B18-000 シャーボルト10X30Assy
 上段オーガ : 90001-B18-000 シャーボルト6X25Assy
 下段オーガ : 90002-B18-000 シャーボルト10X30Assy

適用号機 ~05****

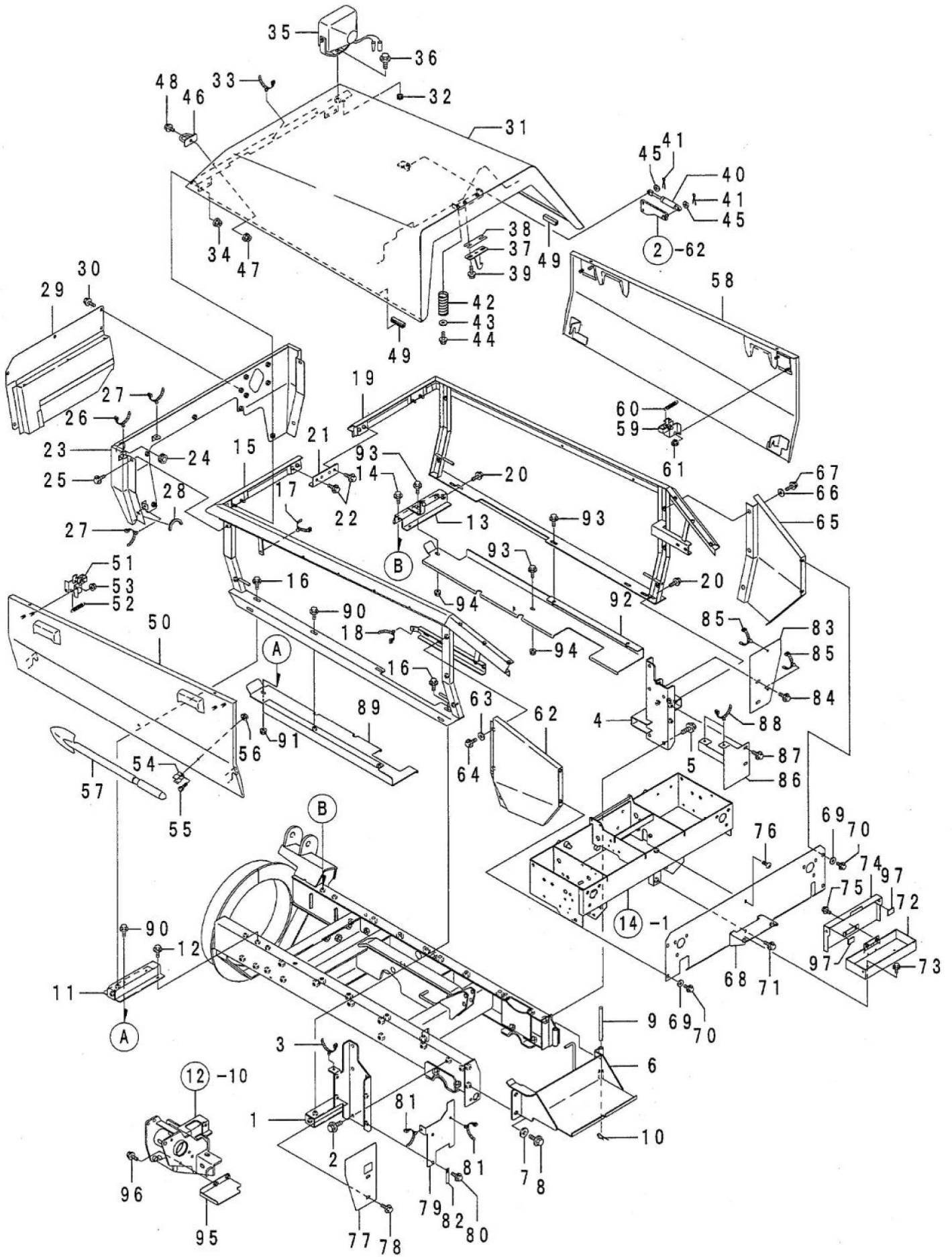
9. オーガ・ロータ

SE381AD

No.	部品番号	部品名	個数	備考
43	93000-0801217	コタハネB 8*12(7T)	2	
44	94111-06012	ハネW 6	1	上段オーガシャピン
45	92001-0602514	B 6*25	1	上段オーガシャピン
46	94001-06412	N 6(2)	1	上段オーガシャピン

2005.3

10. カバー

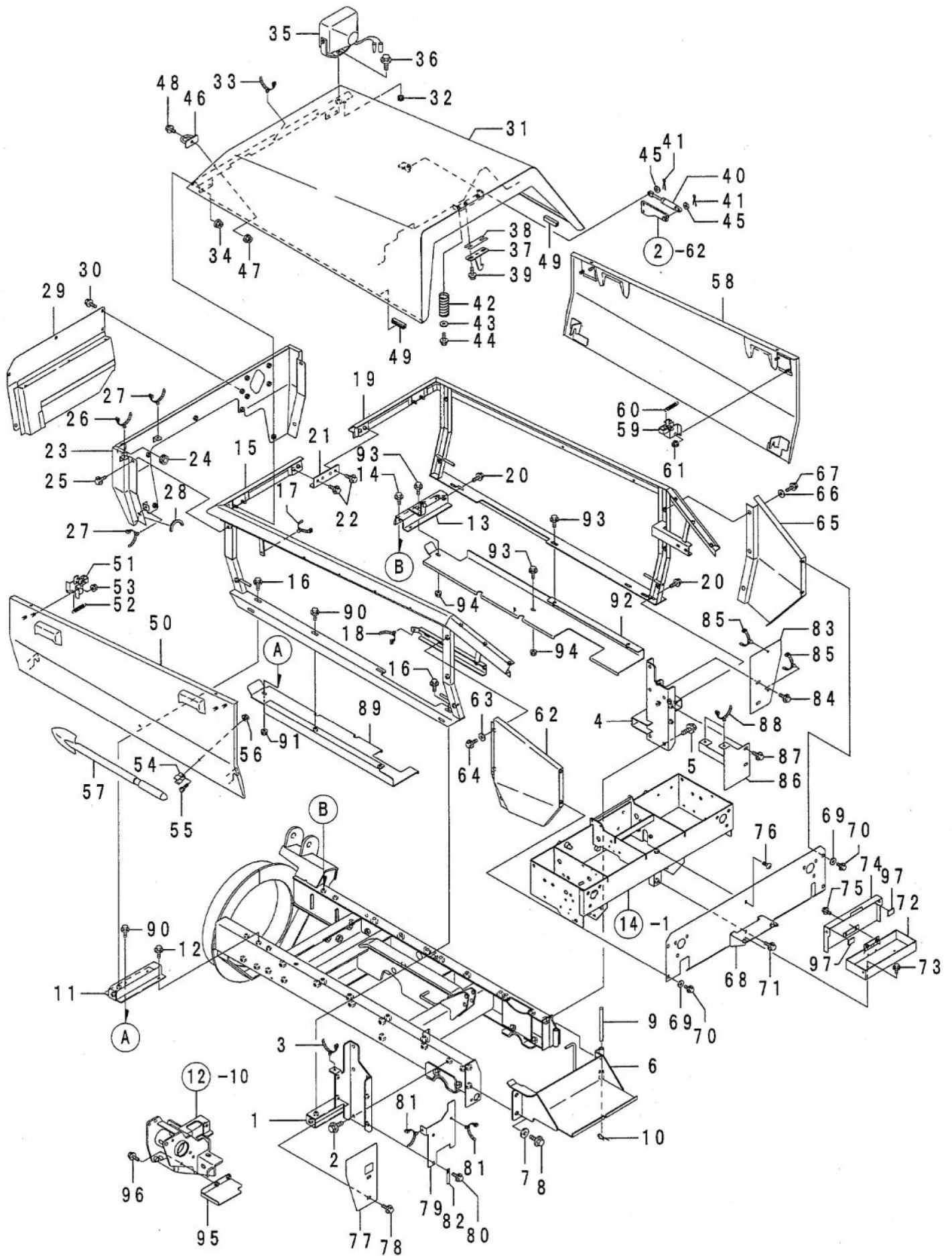


10. カバー

SE381AD

No.	部品番号	部品名	個数	備考
1	41200-B56-800	ハネルブラケットL COMP	1	
2	93300-1002517	フランジ B 10*1.25*25	2	
3	91314-119P7	ケーブルストラップ 1-19P7	1	
4	41300-B56-801	ハネルブラケットR COMP	1	
5	93300-1002517	フランジ B 10*1.25*25	2	
6	41400-B56-802	バッテリーベース COMP	1	
7	94101-10015	ダイヤモンドW 10	2	
8	93300-1002517	フランジ B 10*1.25*25	2	
9	91262-121400	プレスピン 12*140	1	
10	94251-120111	スナップピン A12*2.6	1	
11	48200-B57-800	カバーステーL COMP	1	
12	93100-0801617	フランジ B 8*16	2	
13	48300-B57-801	カバーステーR COMP	1	
14	93100-0801617	フランジ B 8*16	2	
15	48400-B57-802	カバーフレームL COMP	1	PL部品番号注文⑳-16
16	93100-0801617	フランジ B 8*16	4	
17	91314-11W02	ケーブルストラップ 1-1W02	1	
18	91311-250	リビートタイ RF250	1	
19	48500-B57-803	カバーフレームR COMP	1	PL部品番号注文⑳-17
20	93100-0801617	フランジ B 8*16	4	
21	48901-B18-802	フレームジョイント	1	
22	93100-0801617	フランジ B 8*16	4	
23	49100-B57-102	フロントカバー COMP	1	
24	91352-3324420	ゴムブッシュ BW-32-2	1	
25	93100-0801617	フランジ B 8*16	4	
26	91314-11W02	ケーブルストラップ 1-1W02	1	
27	91314-11765	ケーブルストラップ 1-1765	2	
28	91360-16080	NクローメットTH16(80)	1	
29	49200-B56-101	フロントヘルムカバー COMP	1	
30	93100-0801617	フランジ B 8*16	5	
31	48100-B57-003	ボンネット COMP	1	
32	91351-1081020	ゴムブッシュ BSB-21	1	
33	91314-119P7	ケーブルストラップ 1-19P7	1	
34	94002-08410	フランジ N 8	4	
35	83300-B18-000	ワーキングランプ (L	1	91821-009 電球12V27W
36	93300-1002017	フランジ B 10*1.25*20	1	
37	76800-B56-800	フック COMP	1	
38	31902-B18-000	シム	3	
39	93100-0801617	フランジ B 8*16	2	
40	40001-B18-000	ガスタンパー 084603	1	
41	94210-25150	ワリピン 2.5*15	2	
42	91603-B18-000	ボンネットスプリング	1	

10. カバー



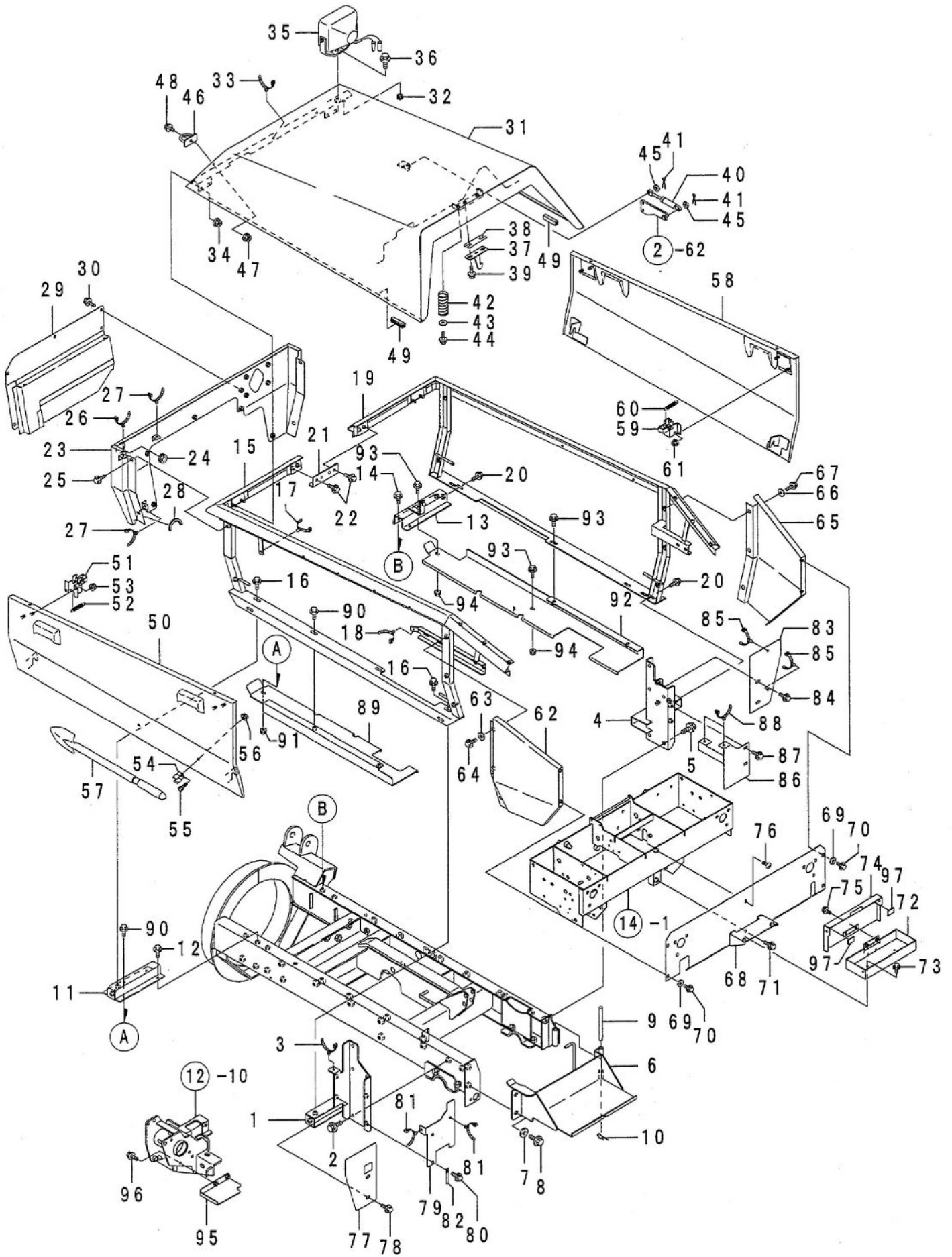
10. カバー

SE381AD

No.	部品番号	部品名	個数	備考
43	94101-06015	ダイヤモンドW 6	1	
44	93100-0601617	フランジB 6*16	1	
45	94101-08010	ミカキW 8	2	
46	42100-B56-801	ハーネスクランプ COMP	1	
47	94002-08410	フランジN 8	1	
48	93100-0801617	フランジB 8*16	1	
49	91360-12040	Nグロメット TH-12 (40)	2	
50	48700-B57-101	サイトカバー-L COMP	1	
51	48700-B18-001	サイトカバー-ストッパ-COMP	2	
52	91602-B18-002	コイルスプリング 9.5*42	2	
53	94002-06410	フランジN 6	4	
54	39902-A65-001	止め金具	2	
55	92200-0801617	コカタB 8*16(7T)	2	
56	94002-08410	フランジN 8	2	
57	39901-B51-000	雪かき棒	1	
58	48800-B57-101	サイトカバー-R COMP	1	
59	48700-B18-001	サイトカバー-ストッパ-COMP	2	
60	91602-B18-002	コイルスプリング 9.5*42	2	
61	94002-06410	フランジN 6	4	
62	49300-B56-102	リヤサイトカバー-L COMP	1	
63	94101-08015	ダイヤモンドW 8	3	
64	93100-0801617	フランジB 8*16	3	
65	49400-B56-102	リヤサイトカバー-R COMP	1	
66	94101-08015	ダイヤモンドW 8	3	
67	93100-0801617	フランジB 8*16	3	
68	49700-B56-102	リヤカバー COMP	1	
69	94101-06015	ダイヤモンドW 6	4	
70	93100-0601217	フランジB 6*12	4	
71	93100-0801617	フランジB 8*16	1	
72	42100-B53-800	ツールボックスCOMP	1	
73	93100-0601217	フランジB 6*12	2	
74	42200-B53-801	ツールボックスカバー COMP	1	
75	93100-0601217	フランジB 6*12	2	
76	93400-0801614	トラスコネジ 8*16	1	
77	48901-B54-800	リヤカバー-FL	1	
78	93100-0801617	フランジB 8*16	2	
79	48901-B56-800	リヤカバー-RL	1	
80	93100-0801617	フランジB 8*16	2	
81	91314-119P7	ケーブルストラップ 1-19P7	2	
82	91331-080801	コートクランプ 8*80	1	
83	48903-B54-800	リヤカバー-FR	1	
84	93100-0801617	フランジB 8*16	2	

2005.3

10. カバー



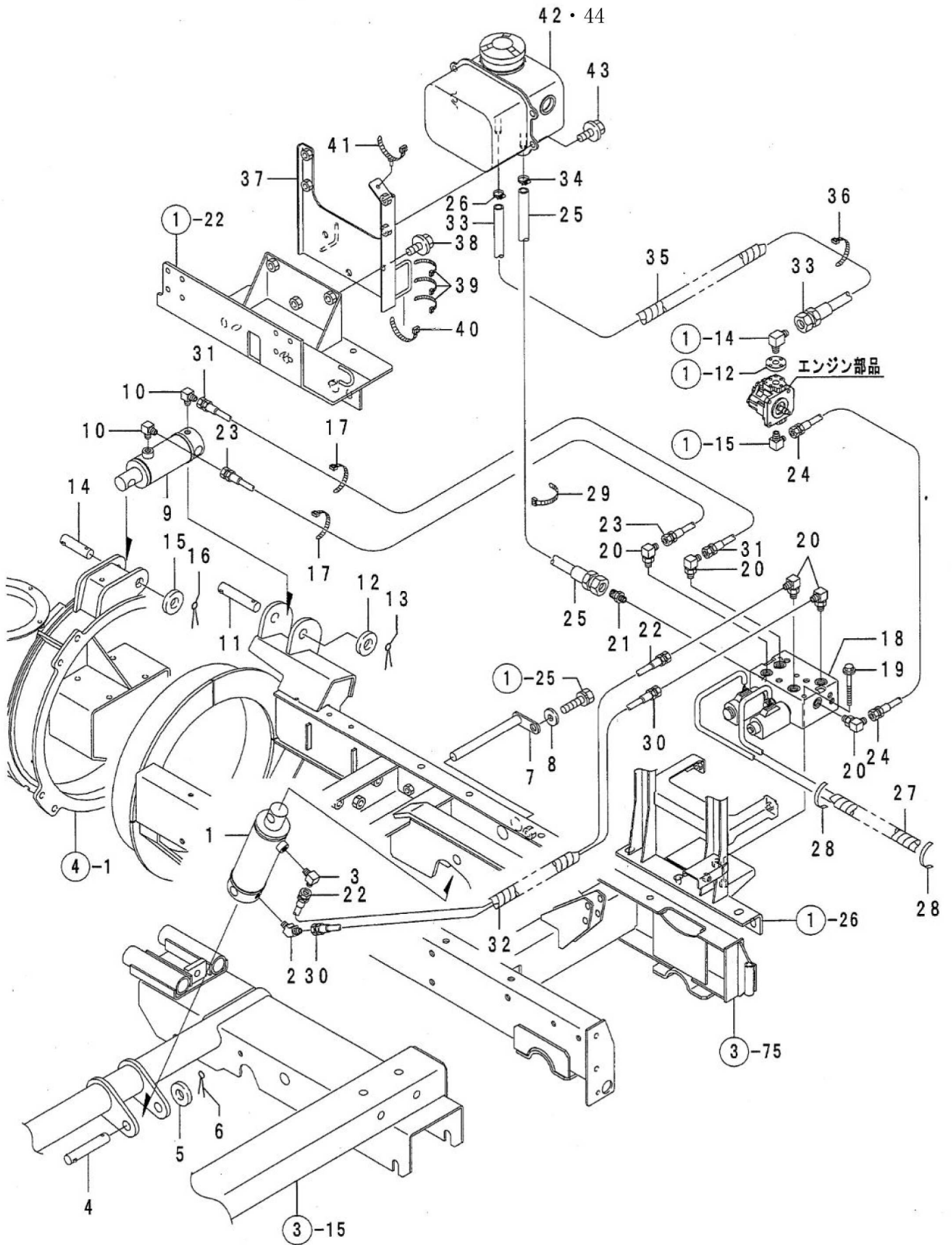
10. カバー

SE381AD

No.	部品番号	部品名	個数	備考
85	91314-119P7	ケーブルストラップ 1-19P7	2	
86	49800-B56-800	リヤカバー-RR COMP	1	
87	93100-0801617	フランジ B 8*16	2	
88	91314-119P7	ケーブルストラップ 1-19P7	2	
89	49500-B57-800	アンダーカバー-LF COMP	1	
90	93100-0801617	フランジ B 8*16	3	
91	94002-08410	フランジ N 8	1	
92	49700-B57-801	アンダーカバー-R COMP	1	
93	93100-0801617	フランジ B 8*16	4	
94	94002-08410	フランジ N 8	2	
95	49600-B57-800	アンダーカバー-LR COMP	1	
96	93100-0801617	フランジ B 8*16	2	
97	42901-B56-000	ラバーパッド 20*30	2	

2005.3

11. 油圧配管

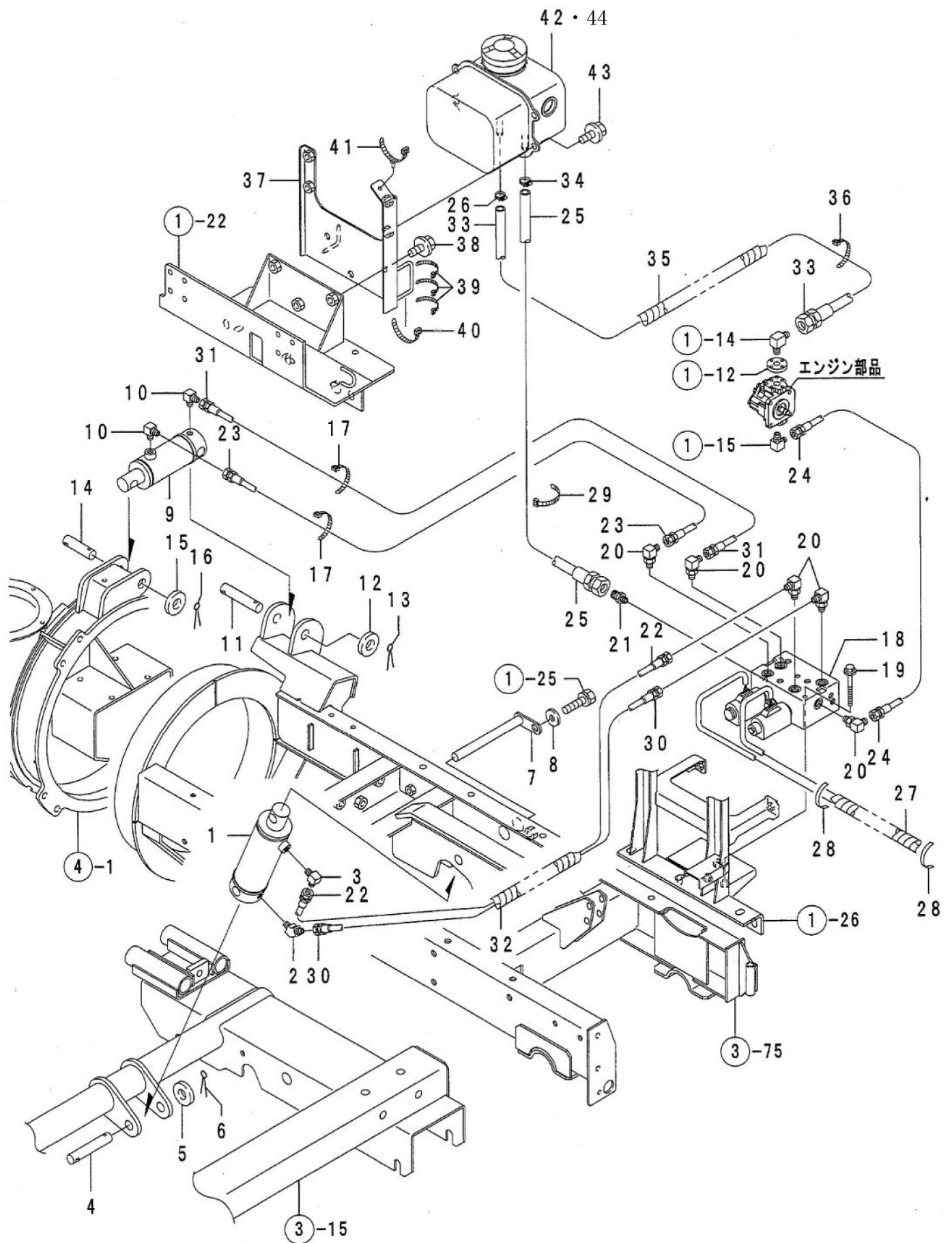


11. 油圧配管

SE381AD

No.	部品番号	部品名	個数	備考
1	50001-B56-000	復動油圧シリンダー φ60*115	1	
2	91551-3024004	45°エルボ 302404	1	
3	91551-3022004	90°エルボ 302204	1	
4	91261-201101	耳付ピン 20*110	1	
5	94101-20010	シカキW 20	1	
6	94210-40300	ワピン 4*30	1	
7	54100-B57-001	シリンダーピストン COMP	1	
8	94101-12015	ダイヤルW 12	1	
9	50002-B56-000	復動油圧シリンダー φ50*60	1	
10	91551-3022004	90°エルボ 302204	2	
11	91261-201001	耳付ピン 20*100	1	
12	94101-20010	シカキW 20	1	
13	94210-40300	ワピン 4*30	1	
14	91261-200851	耳付ピン 20*85	1	
15	94101-20010	シカキW 20	1	
16	94210-40300	ワピン 4*30	1	
17	91311-140	リポートタイ RF140	2	
18	52100-B54-000	電磁バルブ	1	
19	93100-0808017	フランジB 8*80	2	
20	51901-B18-000	座付エルボ PF1/4*PF1/4	5	
21	51901-B54-001	ジョイントPF1/4*PF3/8	1	
22	91541-2308033	油圧ホース 2分*800	1	
23	91541-2309233	油圧ホース 2分*920	1	
24	91541-2307233	油圧ホース 2分*720	1	
25	57100-B56-000	油圧ホース400	1	
26	91323-019	自在バンド 19	1	
27	91382-1301501	コルゲートチューブ 13*150	1	
28	91381-2100	ビニールテープ 黒*100	2	
29	91311-250	リポートタイ RF250	1	
30	91541-2307533	油圧ホース 2分*750	1	
31	91541-2308733	油圧ホース 2分*870	1	
32	91580-2503001	プラーマ 25*300	1	
33	57100-B54-001	油圧ホース600	1	
34	91323-019	自在バンド 19	1	
35	91382-2504001	コルゲート 25*400	1	
36	91311-140	リポートタイ RF140	1	
37	51100-B56-801	油圧オイルタンクステー COMP	1	
38	93300-1202017	フランジB 12*1.25*20	3	
39	91311-140	リポートタイ RF140	3	
40	91311-250	リポートタイ RF250	1	
41	91314-119P7	ケーブルストラップ 1-19P7	1	
42	52200-B54-000	オイルタンク	1	構成部品最終項に記載

11. 油圧配管



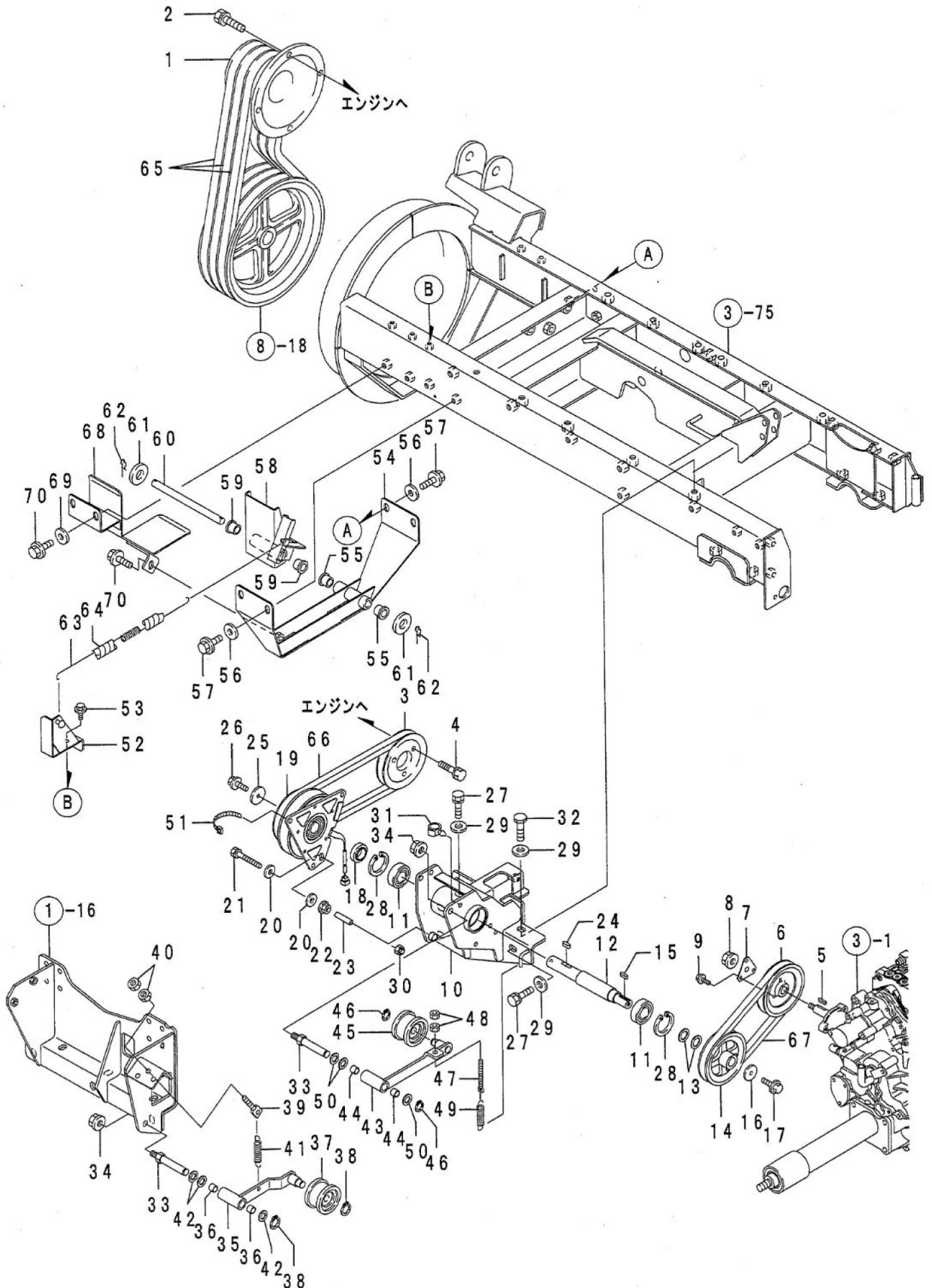
11. 油圧配管

SE381AD

No.	部品番号	部品名	個数	備考
43	93300-1202017	フランジ B 12*1.25*20	4	
44	91951-20032	タービンオイル VG32	3.40	

2005.3

12. 動力伝達 (1)



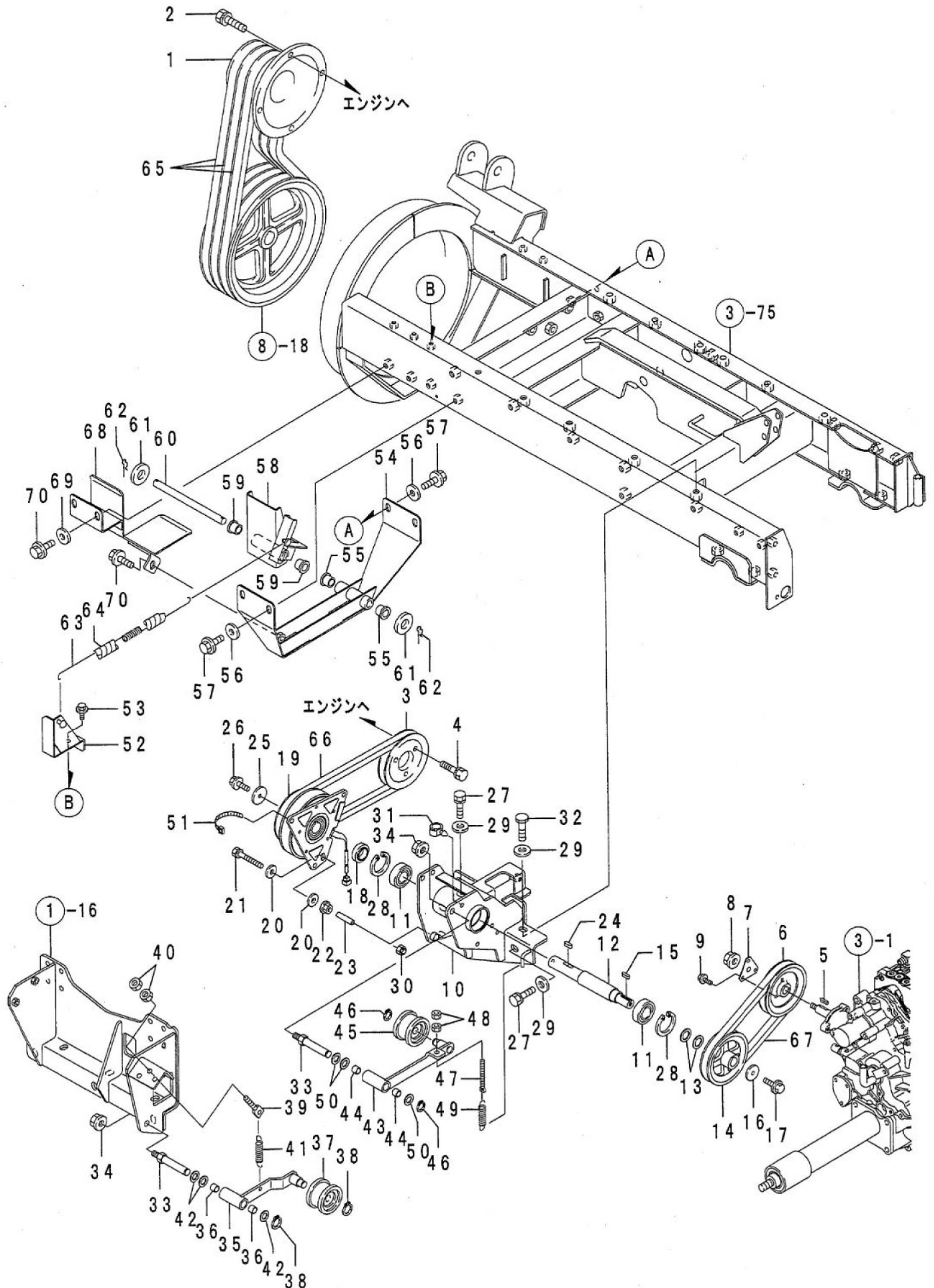
12. 動力伝達 (1)

SE381AD

No.	部品番号	部 品 名	個数	備 考
1	02901-B54-700	エンジンプーリー(フロワ	1	
2	93000-1203017	コカクタハネB 12*30(7T	4	
3	02902-B54-700	エンジンプーリー(走行	1	
4	93000-1003017	コカクタハネB 10*30(7T	3	
5	97112-022241	キー 5*5*22RR	1	
6	63902-B54-700	HST入力プーリー	1	
7	16901-B54-800	フィキシングプレート	1	
8	94006-10410	フランジN 10*1.25	1	
9	93100-0601617	フランジB 6*16	3	
10	61100-B57-802	走行テンションベアス COMP	1	
11	96105-06205	ベアリング 6205UU	2	
12	64901-B57-001	カウンターシャフト	1	
13	91251-2030231	マルサガネ 20*30*2.3	2	
14	63902-B18-700	Vプーリー 113B*20	1	
15	97113-020041	キー 6*6*20S	1	
16	91251-0835451	マルサガネ 8*35*4.5	1	
17	93100-0802017	フランジB 8*20	1	
18	64902-B54-002	カウンターシャフトカバー	1	
19	67100-B54-000	電磁クラッチ COMP	1	52600400 シロ.1 52600500 シロ.3
20	94101-08015	ダイヤルW 8	2	
21	92201-0805517	コカクタB 8×55(7T	1	
22	94002-08410	フランジN 8	1	
23	91544-0730030	ガソリンチューブ 7.3*30	1	
24	97114-020041	キー 7*7*20S	1	
25	91251-0840451	マルサガネ 8*40*4.5	1	
26	93100-0802017	フランジB 8*20	1	
27	93000-1203017	コカクタハネB 12*30(7T	4	
28	94520-52080	Cアナトメリ 52	2	適用号機 ~04****
29	94101-12010	ミカキW 12	5	
30	91233-084110	Uナット 8	1	
31	91315-C1U68	ケーブルクリップ C-1U68	2	
32	61901-B57-000	ウスタマB 12*30	1	
33	66901-B57-000	カウンタークラッチシャフト	2	
34	94006-12410	フランジN 12*1.25	2	
35	66200-B57-800	走行テンションアームA COMP	1	
36	91646-1512	ブッシュ BM1512FB	2	
37	91615-1570224	テンションプーリー 70TB1	1	
38	94510-15080	Cシフトメリ 15	2	
39	65901-A09-100	テンション調整ネジ	1	
40	94003-08412	コカクタN 8(2	2	
41	91601-A32-100	テンションスプリング	1	
42	91251-1525231	マルサガネ 15*25*2.3	3	

2005. 3

12. 動力伝達 (1)



12. 動力伝達 (1)

SE381AD

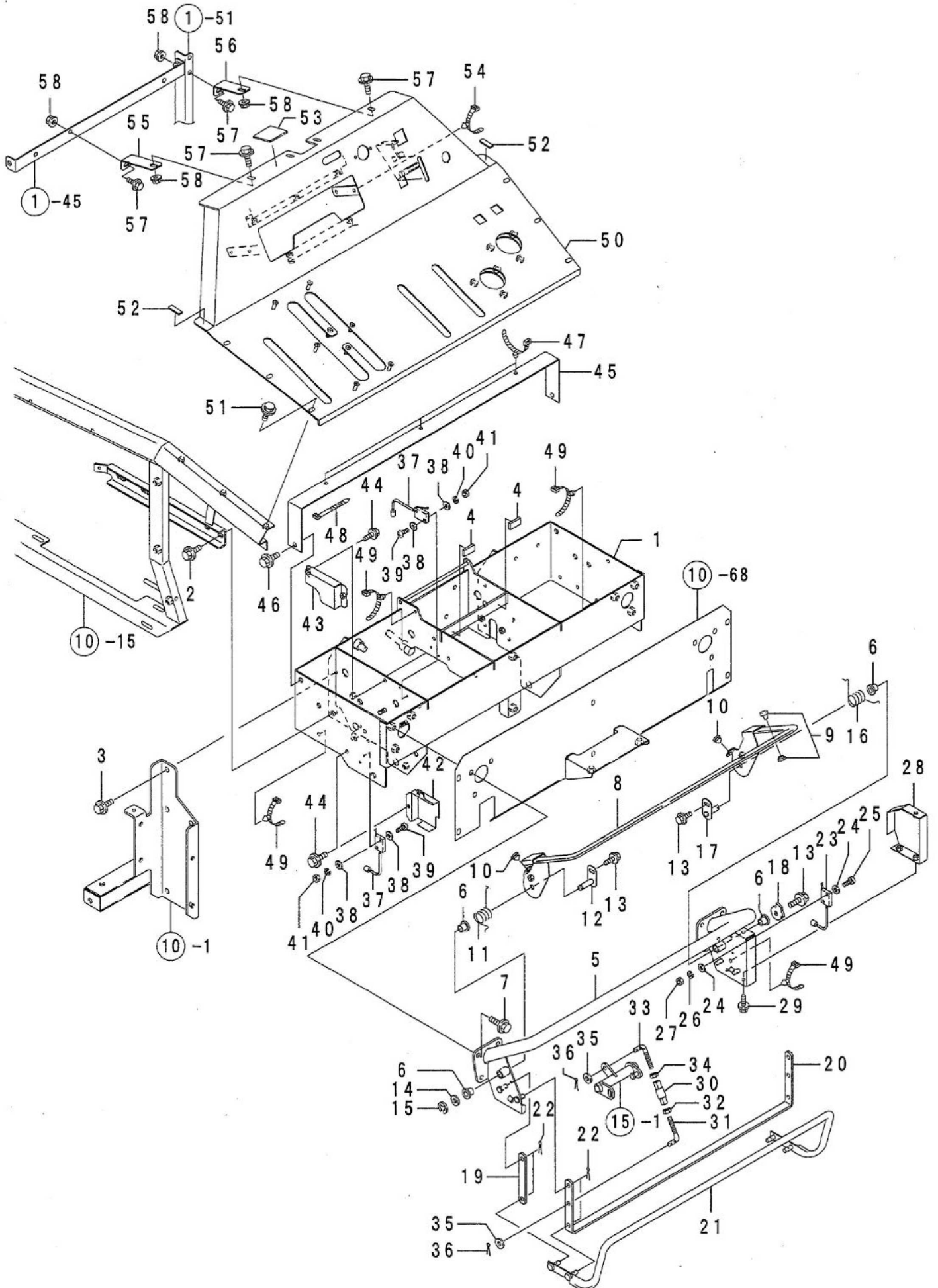
No.	部品番号	部品名	個数	備考
43	66300-B57-800	走行テンションアームB COMP	1	
44	91646-1512	ブッシュ BM1512FB	2	
45	91615-1570224	テンションブーリー 70TB1	1	
46	94510-15080	Cシフトメワ 15	2	
47	66906-M65-030	テンションロッド	1	
48	94003-08412	コカタン 8(2	2	
49	91601-A32-100	テンションスプリング	1	
50	91251-1525231	マルサカネ 15*25*2.3	3	
51	91311-140	リポートタイ RF140	1	
52	65400-B57-800	ブレーキスプリングフック COMP	1	
53	93100-0801617	フランジB 8*16	1	
54	65100-B54-801	ブレーキブラケット COMP	1	
55	91644-151580	フランジブッシュ 80F-1515	2	
56	94101-10015	ダイヤモンドW 10	4	
57	93300-1002017	フランジB 10*1.25*20	4	
58	65100-B56-801	プロワブレーキ COMP	1	
59	91644-151580	フランジブッシュ 80F-1515	2	
60	65901-B54-000	プロワブレーキピン 15*195	1	
61	94101-16010	ミカキW 16	2	
62	94251-160111	スナップピン A16*2.9	2	
63	66901-B54-030	ブレーキスプリング	1	
64	91580-1500601	ブラマー 15*60	1	
65	91652-0809051	W800ヘルト SC51	3	
66	91652-0808037	W800ヘルト SB37	1	
67	91652-0808033	W800ヘルト SB33	1	
68	65600-B54-800	プロワヘルトストッパー COMP	1	
69	94101-10015	ダイヤモンドW 10	2	
70	93300-1002017	フランジB 10*1.25*20	3	

13. 動力伝達 (2)

SE381AD

No.	部品番号	部品名	個数	備考
1	66400-B18-801	プロテンションシャフト COMP	1	
2	93300-1002517	フランジ B 10*1.25*25	3	
3	66100-B54-800	除雪クラッチアーム COMP	1	
4	91646-2015	ブッシュ BM2015FB	2	
5	91614-6272823	テンションプーリー 72-3	1	
6	96105-06305	ベアリング 6305UU	2	
7	66901-B18-000	カラー 25*40	1	
8	94520-62080	Cアトメ 62	1	
9	94510-25080	Cシフトメ 25	1	
10	65300-B56-800	ブレーキカム COMP	1	
11	94101-12010	ミガキW 12	2	
12	96105-06201	ベアリング 6201UU	1	
13	94510-12080	Cシフトメ 12	1	
14	94101-20010	ミガキW 20	1	
15	94510-20080	Cシフトメ 20	1	
16	94101-08015	ダイヤルW 8	1	
17	93100-0802517	フランジ B 8*25	1	
18	66902-B53-000	テンションリターンズプーリング	1	
19	66903-B53-800	スプーリングフック	2	
20	65901-B56-800	プロワベルトストッパー	2	
21	94101-10015	ダイヤルW 10	2	
22	93300-1002017	フランジ B 10*1.25*20	2	
23	66500-B53-800	電動クラッチベースCOMP	1	
24	81100-B53-000	モータJC578VA	1	
25	93100-0602017	フランジ B 6*20	3	
26	66600-B53-800	クラッチギヤCOMP	1	
27	91647-1515	ブッシュ 77B-1515	2	
28	91251-1525231	マルザガネ 15*25*2.3	1	
29	94510-15080	Cシフトメ 15	1	
30	83100-B10-000	シュートセンカイスイッチ	2	
31	94101-03010	ミガキW 3	8	
32	93500-0302014	ナベコネジ 3*20	4	
33	94111-03012	ハネW 3	4	
34	94001-03412	N 3(2)	4	
35	93100-0801617	フランジ B 8*16	2	
36	91314-119P7	ケーブルストラップ 1-19P7	2	
37	77100-B57-000	除雪クラッチワイヤ	1	
38	94251-080111	スナップピン A8*1.8	1	
39	94330-0802210	マルアタピン 8*22	1	
40	68901-B53-800	電動クラッチカバー	1	
41	93100-0601217	フランジ B 6*12	2	

14. パネル・ハンドル

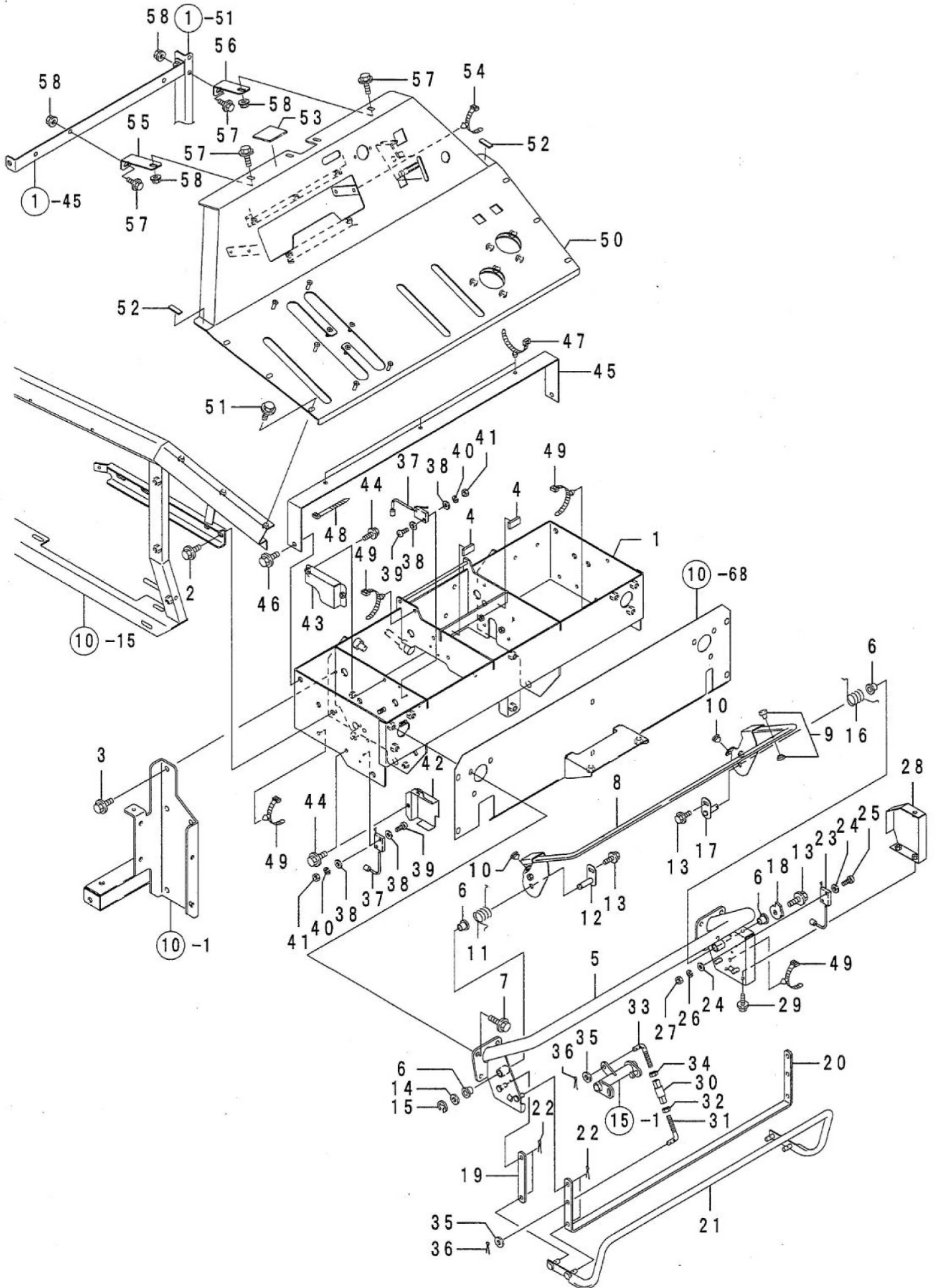


14. パネル・ハンドル

SE381AD

No.	部品番号	部品名	個数	備考
1	72200-B56-801	コントロールボックス COMP	1	
2	93100-0801617	フランジ B 8*16	4	
3	93300-1002017	フランジ B 10*1.25*20	6	
4	72901-B43-000	カム 15*30*5	2	
5	72400-B56-801	ハンドル COMP	1	
6	91644-101080	フランジブッシュ 80F-1010	4	
7	93100-0802017	フランジ B 8*20	6	
8	73100-B56-002	メインラッチレバー COMP	1	
9	71902-B28-000	リベット	2	
10	91701-A41-000	グロメットφ6	2	
11	72901-B56-001	リターンスプリングL	1	
12	74600-B56-000	レバーピンB COMP	1	
13	93100-0601217	フランジ B 6*12	3	
14	94101-10010	ミカキW 10	1	
15	94511-08010	エジクトメワ 8	1	
16	72902-B56-001	リターンスプリングR	1	
17	74500-B56-001	レバーピンA COMP	1	
18	74903-B56-800	スイッチカム B	1	
19	73909-B43-800	レバーリンク100	2	
20	73901-B56-800	非常停止レバーB	1	
21	73600-B56-800	非常停止レバーA COMP	1	
22	94210-25150	ワリピン 2.5*15	8	
23	83100-B10-000	シュートセンカイスイッチ	1	
24	94101-03010	ミカキW 3	4	
25	93500-0302014	ナベコネジ 3*20	2	
26	94111-03012	ハネW 3	2	
27	94001-03412	N 3(2	2	
28	78400-B56-801	スイッチカハ-D COMP	1	
29	93100-0601217	フランジ B 6*12	3	
30	76902-B50-800	リンク 50	1	
31	74904-B56-000	調整ロッドL	1	
32	91231-0841210	コクタビタリN 8(2	1	
33	74905-B56-000	調整ロッドR	1	
34	94002-08410	フランジ N 8	1	
35	94101-08010	ミカキW 8	2	
36	94210-25150	ワリピン 2.5*15	2	
37	83100-B10-000	シュートセンカイスイッチ	2	
38	94101-03010	ミカキW 3	8	
39	93500-0302014	ナベコネジ 3*20	4	
40	94111-03012	ハネW 3	4	
41	94001-03412	N 3(2	4	
42	78100-B54-800	スイッチカハ-A COMP	1	

14. パネル・ハンドル

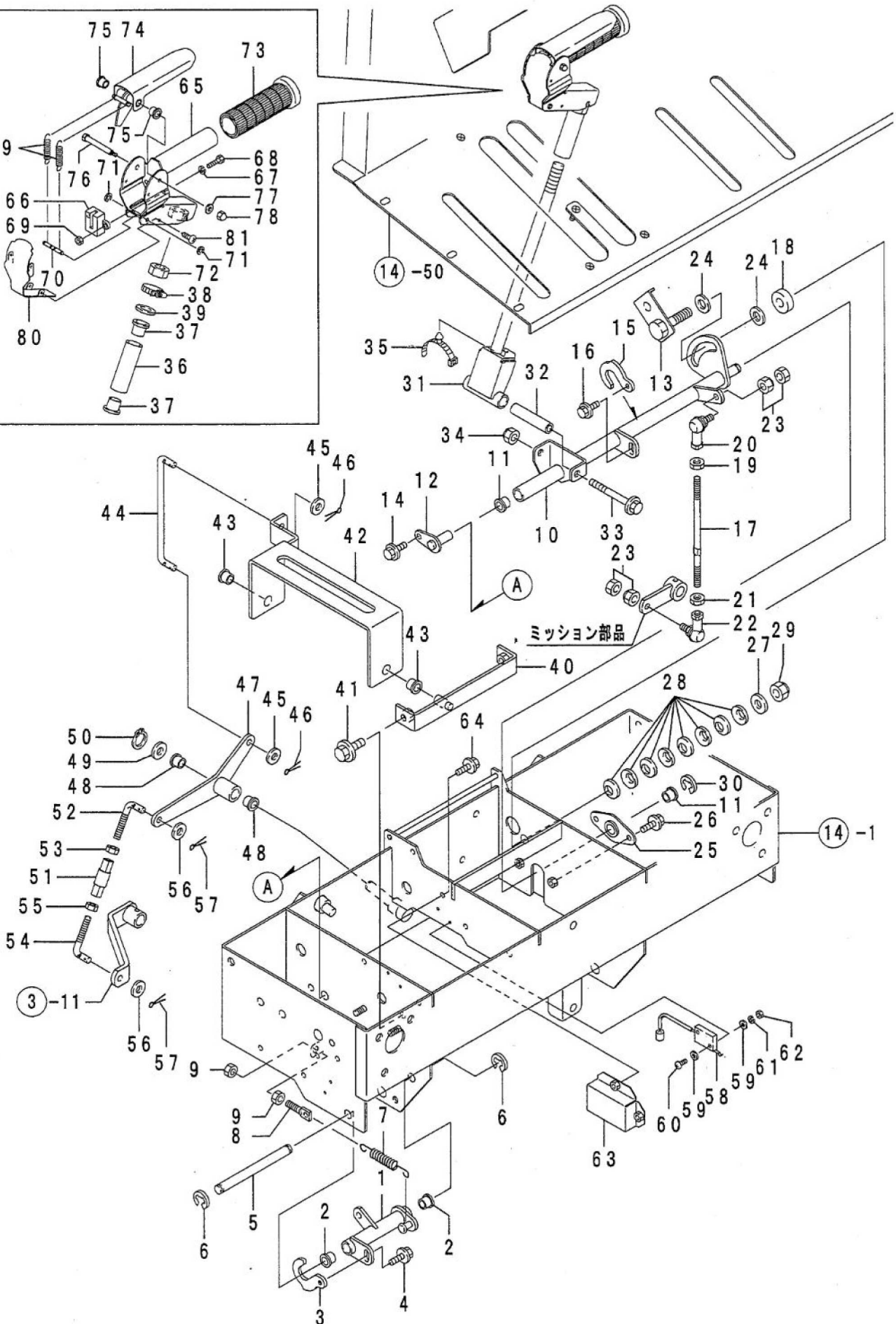
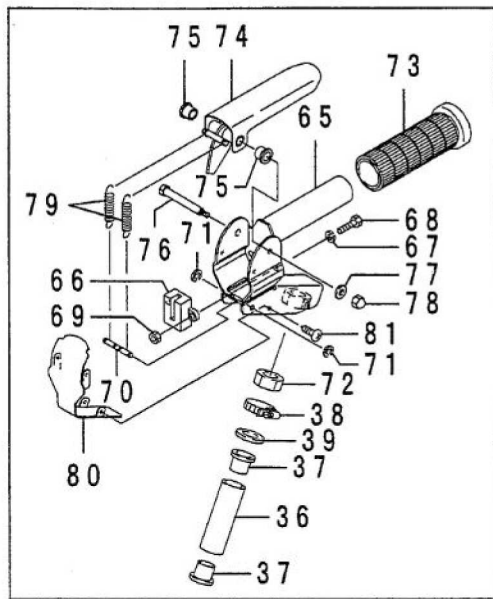


14. パネル・ハンドル

SE381AD

No.	部品番号	部 品 名	個数	備 考
43	78300-B56-800	スイッチカバーC COMP	1	
44	93100-0601217	フランジB 6*12	4	
45	82902-B56-800	ハーネスステー	1	
46	93100-0801617	フランジB 8*16	2	
47	91314-15782	ケーブルストラップ 1-5782	3	
48	91311-250	リビートタイ RF250	1	
49	91314-119P7	ケーブルストラップ 1-19P7	4	
50	82100-B57-801	インジケータパネル COMP	1	PL部品番号注文②1-18
51	93100-0601217	フランジB 6*12	6	
52	82903-B56-000	ゴム 10*30*3	2	
53	21905-B18-000	ゴム50*50*3.0	1	
54	91314-119P7	ケーブルストラップ 1-19P7	1	
55	82901-B57-801	パネルステー A	1	
56	82902-B57-801	パネルステー B	1	
57	93100-0801617	フランジB 8*16	4	
58	94002-08410	フランジN 8	4	

15. 操作レバー (1)



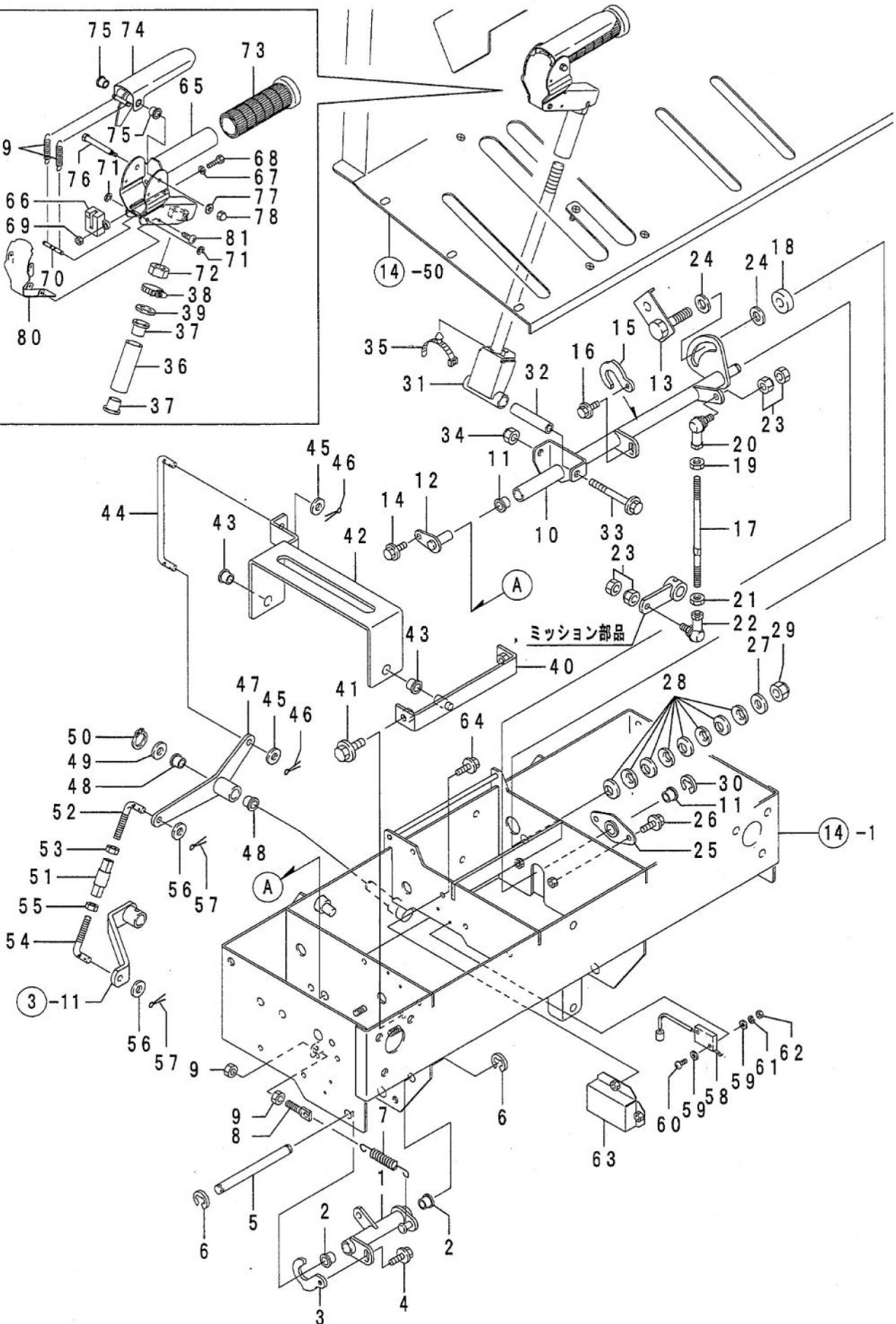
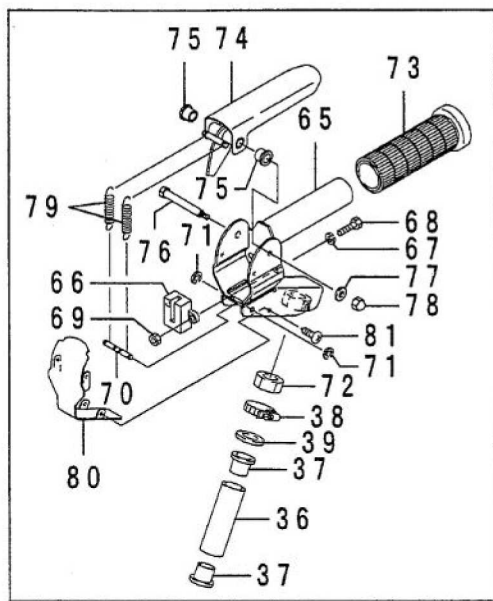
15. 操作レバー (1)

SE381AD

No.	部品番号	部 品 名	個数	備 考
1	74100-B56-801	レバーアーム COMP	1	
2	91644-121080	フランジブッシュ 80F-1210	2	
3	74902-B56-800	スイッチカムA	1	
4	93100-0601217	フランジ B 6*12	1	
5	73902-B56-000	ピン 12*130	1	
6	94511-09010	エキトメワ 9	2	
7	91601-B50-003	コイルスプリング 10*118	1	
8	16904-M65-000	テンションロッド	1	
9	94003-08412	コグタN 8(2	2	
10	75100-B56-801	変速レバーボス COMP	1	
11	91644-121080	フランジブッシュ 80F-1210	2	
12	74500-B43-000	レバーピン30 COMP	1	
13	75500-B56-801	テンションホルト COMP	1	
14	93100-0601217	フランジ B 6*12	1	
15	74902-B56-800	スイッチカムA	1	
16	93100-0601217	フランジ B 6*12	1	
17	75901-B50-000	主変速ロッド A	1	
18	72904-B56-800	フリクションカラー	1	
19	94002-08410	フランジ N 8	1	
20	91634-080211	リンクボール BL8D	1	
21	91231-0841210	コグタヒタリN 8(2	1	
22	91634-080221	リンクボール BL8DL	1	
23	91235-08100	ハートロックN 8	2	
24	91648-8012	ワッシャー80W-12	2	
25	75200-B56-801	ハウジング COMP	1	
26	93100-0601217	フランジ B 6*12	2	
27	94101-12010	シギキW 12	1	
28	91252-121	サハネ 12	8	
29	91233-124111	Uナット 12*1.25	1	
30	94511-09010	エキトメワ 9	1	
31	75700-B56-802	変速レバー COMP	1	
32	75903-M72-000	カラー 9*63.5	1	
33	93100-0808017	フランジ B 8*80	1	
34	91233-084110	Uナット 8	1	
35	91314-119P7	ケーブルストラップ 1-19P7	1	
36	75902-B56-801	パイサボート	1	
37	91644-141580	フランジブッシュ 80F-1415	2	
38	91323-015	自在バンド 15	1	
39	94101-14010	シギキW 14	1	
40	72300-B56-800	主変速ブラケット COMP	1	
41	93100-0801617	フランジ B 8*16	2	
42	75600-B56-800	変速レバーアーム COMP	1	

2005. 3

15. 操作レバー (1)

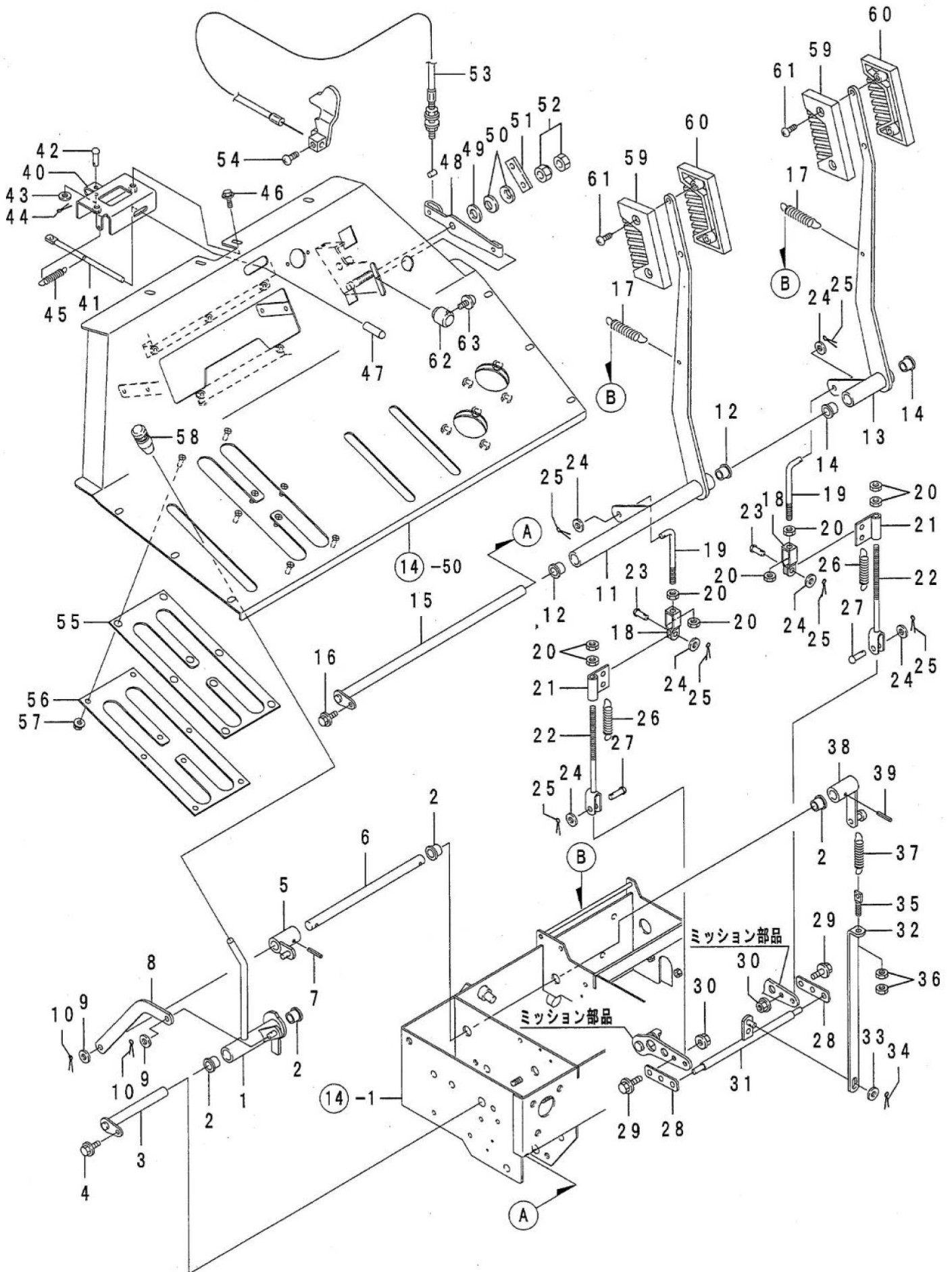


15. 操作レバー (1)

SE381AD

No.	部品番号	部 品 名	個数	備 考
43	91644-121080	フレンジブッシュ 80F-1210	2	
44	75904-B56-000	副変速ロッドB	1	
45	94101-08010	シカキW 8	2	
46	94210-25150	ワリピン 2.5*15	2	
47	75400-B56-800	副変速カム COMP	1	
48	91644-121080	フレンジブッシュ 80F-1210	2	
49	94101-12010	シカキW 12	1	
50	94510-12080	Cシフトメ 12	1	
51	75905-B07-800	リンク 100	1	
52	75903-B16-000	副変速ロッドB	1	
53	91231-0841210	コクタビダリN 8(2)	1	
54	75907-B08-001	ロッド 120	1	
55	94002-08410	フレンジN 8	1	
56	94101-08010	シカキW 8	2	
57	94210-25150	ワリピン 2.5*15	2	
58	83100-B10-000	ショートセンカイスイッチ	1	
59	94101-03010	シカキW 3	4	
60	93500-0302014	ナベコネジ 3*20	2	
61	94111-03012	ハネW 3	2	
62	94001-03412	N 3(2)	2	
63	78200-B56-800	スイッチカハ-B COMP	1	
64	93100-0601217	フレンジB 6*12	2	
65	73700-B56-803	HSTレバーグリップ COMP	1	
66	83300-B56-000	リートスイッチ	1	
67	94111-05012	ハネW 5	2	
68	92000-0502014	B 5*20	2	
69	94001-05412	N 5(2)	2	
70	73904-B56-000	スプリングホルダー	1	
71	94511-03010	Eシフトメ 3	2	
72	94004-14412	N14*1.5	1	
73	73906-B56-000	ハントルグリップ 34	1	
74	73500-B56-002	HSTクラッチレバー COMP	1	
75	91644-060680	フレンジブッシュ 80F-0606	2	
76	73903-B56-000	クラッチピン	1	
77	94101-04010	シカキW 4	1	
78	94021-04413	フクN4	1	
79	72903-B56-000	クラッチスプリング	2	
80	78500-B56-804	クラッチカハ-COMP	1	
81	91216-3006020	タッピンネジ 3*6	4	

16. 操作レバー (2)

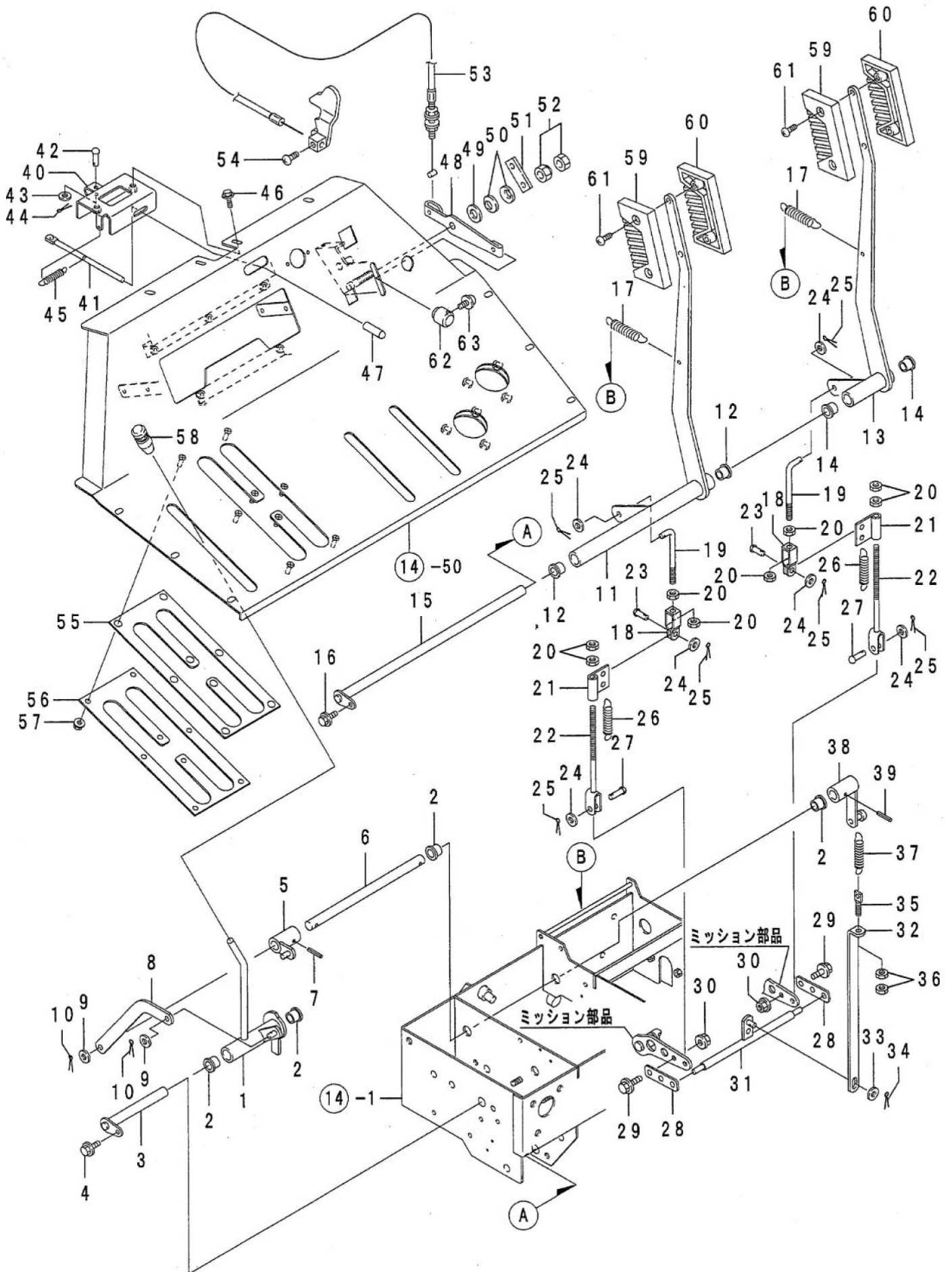


16. 操作レバー (2)

SE381AD

No.	部品番号	部品名	個数	備考
1	76100-B56-800	駐車ブレーキレバー COMP	1	
2	91644-151280	フランジブッシュ 80F-1512	4	
3	76200-B56-000	レバーピン 132 COMP	1	
4	93100-0601217	フランジ B 6*12	1	
5	76400-B56-800	カウンターアーム COMP	1	
6	76905-B56-800	ブレーキカウンターシャフト	1	
7	94319-50028	スプリングピン 5*28	1	
8	76906-B56-800	ブレーキリンクアーム	1	
9	94101-08010	ミカキW 8	2	
10	94210-25150	ワリピン 2.5*15	2	
11	73200-B56-800	サイドクラッチレバー-L COMP	1	
12	91644-151280	フランジブッシュ 80F-1512	2	
13	73300-B56-800	サイドクラッチレバー-R COMP	1	
14	91644-151280	フランジブッシュ 80F-1512	2	
15	73400-B56-000	レバーピン410 COMP	1	
16	93100-0601217	フランジ B 6*12	1	
17	91604-A38-001	コイルスプリング 16.5*125	2	
18	73903-A91-000	ジョイントA	2	
19	75905-B39-030	副変速ロッド C	2	
20	94003-08412	コックタン 8(2)	8	
21	73904-B54-800	サイドクラッチホルダー	2	
22	76600-B53-000	サイドクラッチロッド COMP	2	
23	94330-0802210	マルアタマピン 8*22	2	
24	94101-08010	ミカキW 8	6	
25	94210-25150	ワリピン 2.5*15	6	
26	91601-B16-000	サイドクラッチスプリング	2	
27	94330-0802510	マルアタマピン 8*25	2	
28	76903-B53-800	ブレーキアームプレート	2	
29	93100-0802017	フランジ B 8*20	2	
30	94002-08410	フランジ N 8	2	
31	76500-B53-800	ブレーキピンCOMP	1	
32	76904-B56-800	ブレーキリンクバー	1	
33	94101-08010	ミカキW 8	1	
34	94210-25150	ワリピン 2.5*15	1	
35	16904-M65-000	テンションロッド	1	
36	94003-08412	コックタン 8(2)	2	
37	91601-A71-000	テンションクラッチスプリング	1	
38	76300-B56-800	カウンターアームAA COMP	1	
39	94319-50028	スプリングピン 5*28	1	
40	75800-B56-800	ホンネットホルダー COMP	1	
41	75901-B56-800	ホンネットオープンレバー	1	
42	94330-0602510	マルアタマピン 6*25	1	

16. 操作レバー (2)

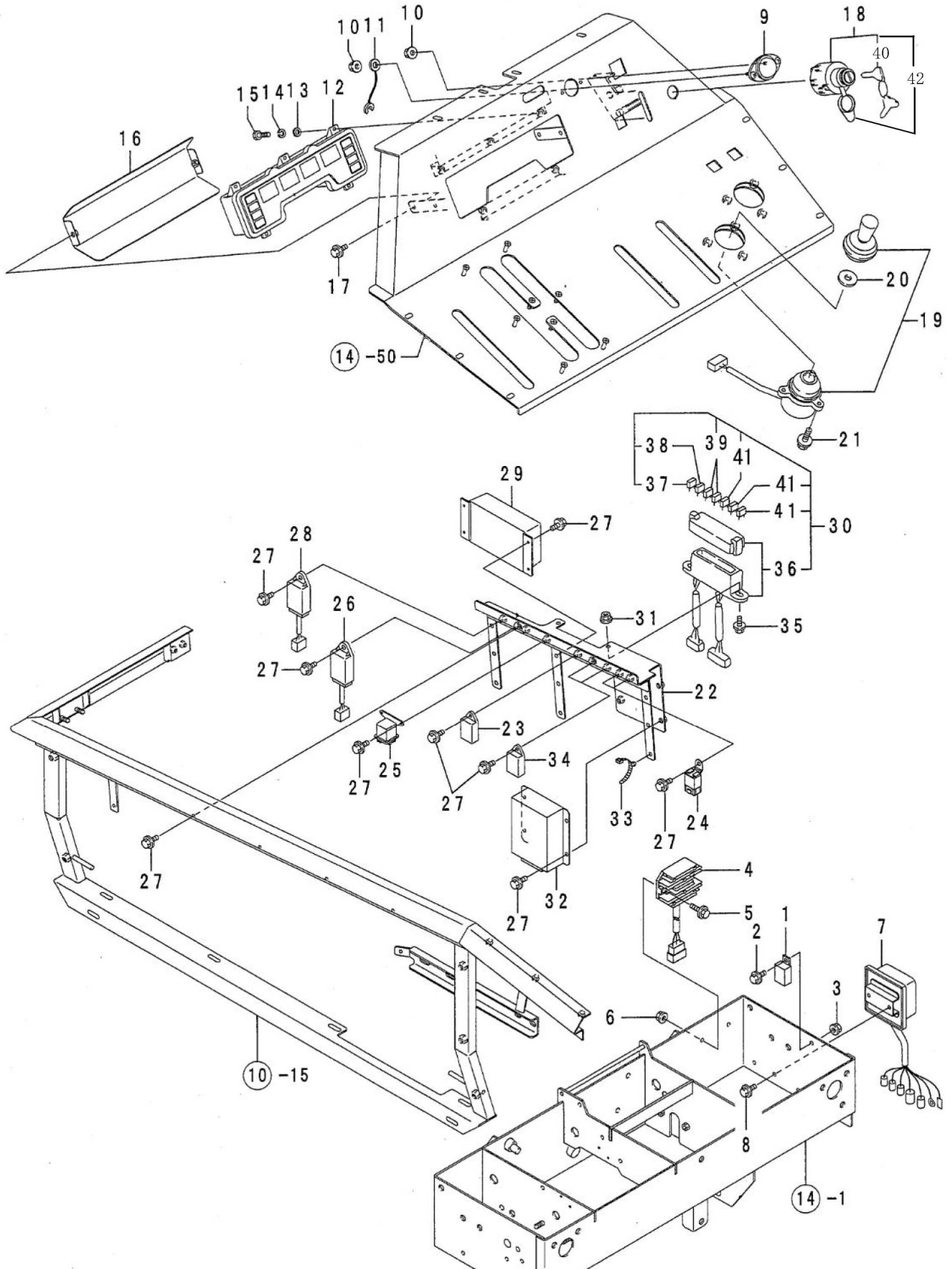


16. 操作レバー (2)

SE381AD

No.	部品番号	部品名	個数	備考
43	94101-06010	シカキW 6	1	
44	94210-20120	ワリピン 2*12	1	
45	91601-M27-001	コイルスプリング 12.5*50	1	
46	93100-0601617	フランジ B 6*16	2	
47	91731-0809021	レバークリップ J8	1	
48	75905-B18-801	スロットレバー	1	
49	94101-08015	ダイヤルW 8	1	
50	91252-082	サハネ H 8	2	
51	75906-B18-000	スラストプレート	1	
52	91235-08100	ハートロックN 8	1	
53	77200-B57-000	スロットワイヤー	1	
54	93500-0401014	ナベコネジ 4*10	1	
55	75901-B54-000	変速レバーガイド	1	
56	75902-B54-800	レバーガイドクランプ	1	
57	94002-06410	フランジ N 6	8	
58	76902-A91-000	操作レバーニギリ(赤)	1	
59	76903-B18-000	クラッチレバーニギリ A	2	
60	76904-B18-000	クラッチレバーニギリ B	2	
61	76906-A91-000	タッピンネジ 4*20	4	
62	75907-B18-000	スロットレバーノブ	1	
63	75908-B18-000	スペシャルスクリュー 4*8	1	

17. 電装品 (1)

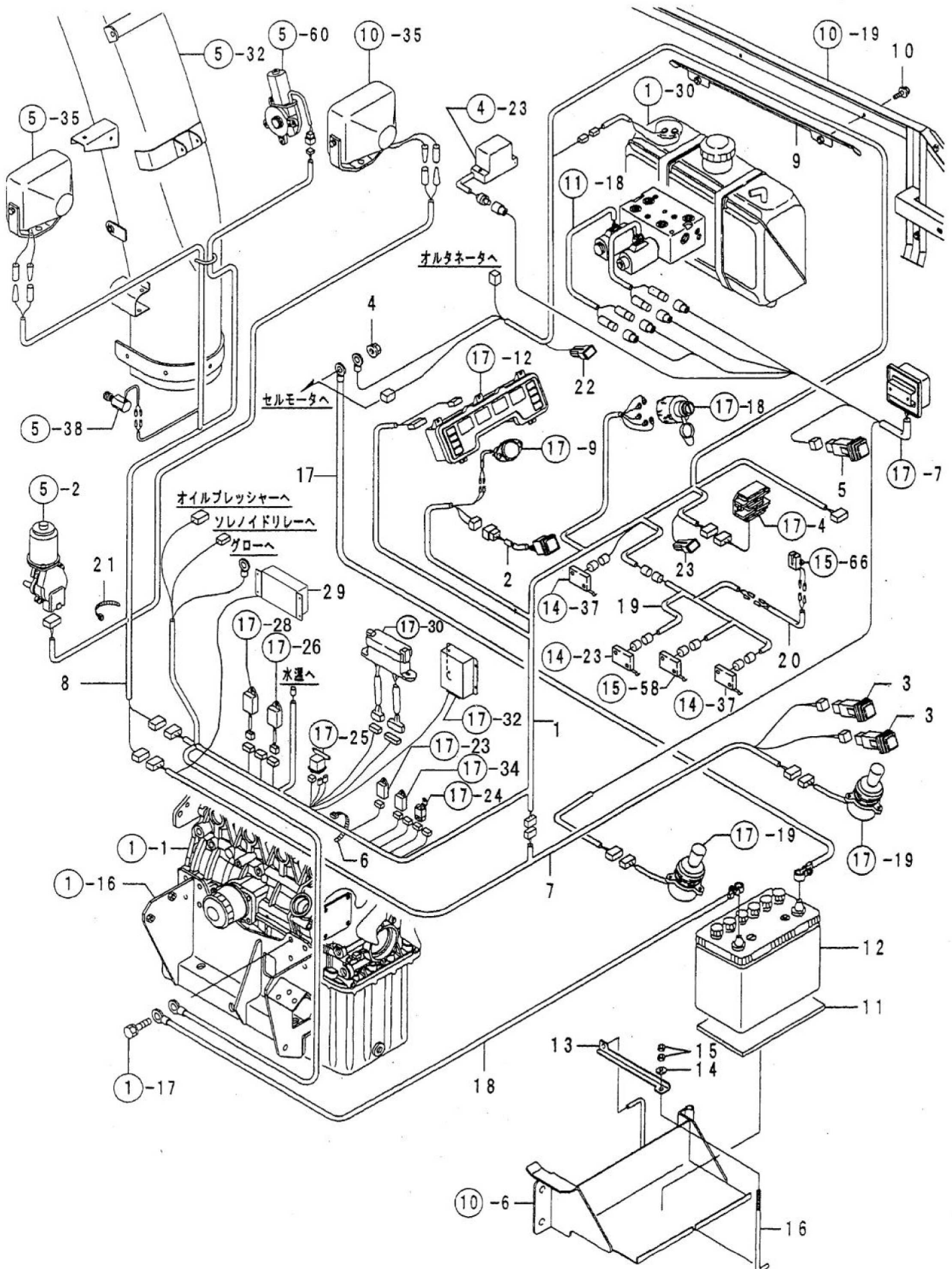


17. 電装品 (1)

SE381AD

No.	部品番号	部 品 名	個数	備 考
1	84300-B18-000	ソレノイドボックス	1	
2	93100-0601617	フランジ B 6*16	1	
3	94002-06410	フランジ N 6	1	
4	119225-77720	カーレントリミッタ (20A)	1	エンジン付属品
5	93100-0602517	フランジ B 6*25	2	
6	94002-06410	フランジ N 6	2	
7	83600-B56-000	水平コントローラ	1	代替品 : 08009-B18-000
8	93100-0601217	フランジ B 6*12	2	
9	83100-B07-000	ハネライト	1	91821-006 電球12V10W
10	94002-04410	フランジ N 4	2	
11	87300-B18-000	アースコート	1	
12	83100-B54-000	コンビメーター	1	91821-002 電球12V3.4W T10 W2.1X9.5d
13	94101-04010	ミカキW 4	5	
14	94111-04012	ハネW 4	5	
15	92000-0401614	B 4*16	5	
16	88100-B53-801	メーターカバー COMP	1	
17	93100-0601217	フランジ B 6*12	2	
18	83100-A58-000	キースイッチ	1	
19	83200-B18-000	コントロールスイッチ	2	ブのみ 35365-766-801
20	83902-B18-000	マルサガネ 11*32*4.5	2	
21	93100-0602017	フランジ B 6*20	6	
22	82200-B56-801	リレーブラケットCOMP	1	
23	84100-B32-000	C リレー	1	ライトリレー
24	84500-B18-000	NO リレー	2	走行リレー、作動リレー
25	119650-77910	リレー	1	エンジン付属品 ソレノイド 作動リレー
26	129211-77920	タイマー (1 SEC)	1	エンジン付属品 ソレノイド タイマー
27	93100-0601217	フランジ B 6*12	19	ランプタイマー
28	128300-77920	タイマー(グローブラック)	1	エンジン付属品
29	84100-B56-000	旋回コントローラ	1	
30	80001-B54-000	ヒューズボックス ASSY	1	
31	94002-06410	フランジ N 6	2	
32	84100-B54-000	コントロールボックス	1	
33	91314-11W02	ケーブルストラップ 1-1W02	2	
34	84200-B56-000	モーターリレー	2	オガオフリレー、オガオンリレー
35	93100-0601617	フランジ B 6*16	2	
36	89100-B18-000	ヒューズボックス	1	
37	91811-103	ブレードヒューズ 3A	1	
38	91811-105	ブレードヒューズ 5A	1	
39	91811-110	ブレードヒューズ 10A	2	
40	123482-91291	キー103 コクイン	1	
41	91811-130	ブレードヒューズ 30A	3	
42	83110-A58-000	キャップ	1	

18. 電装品 (2)

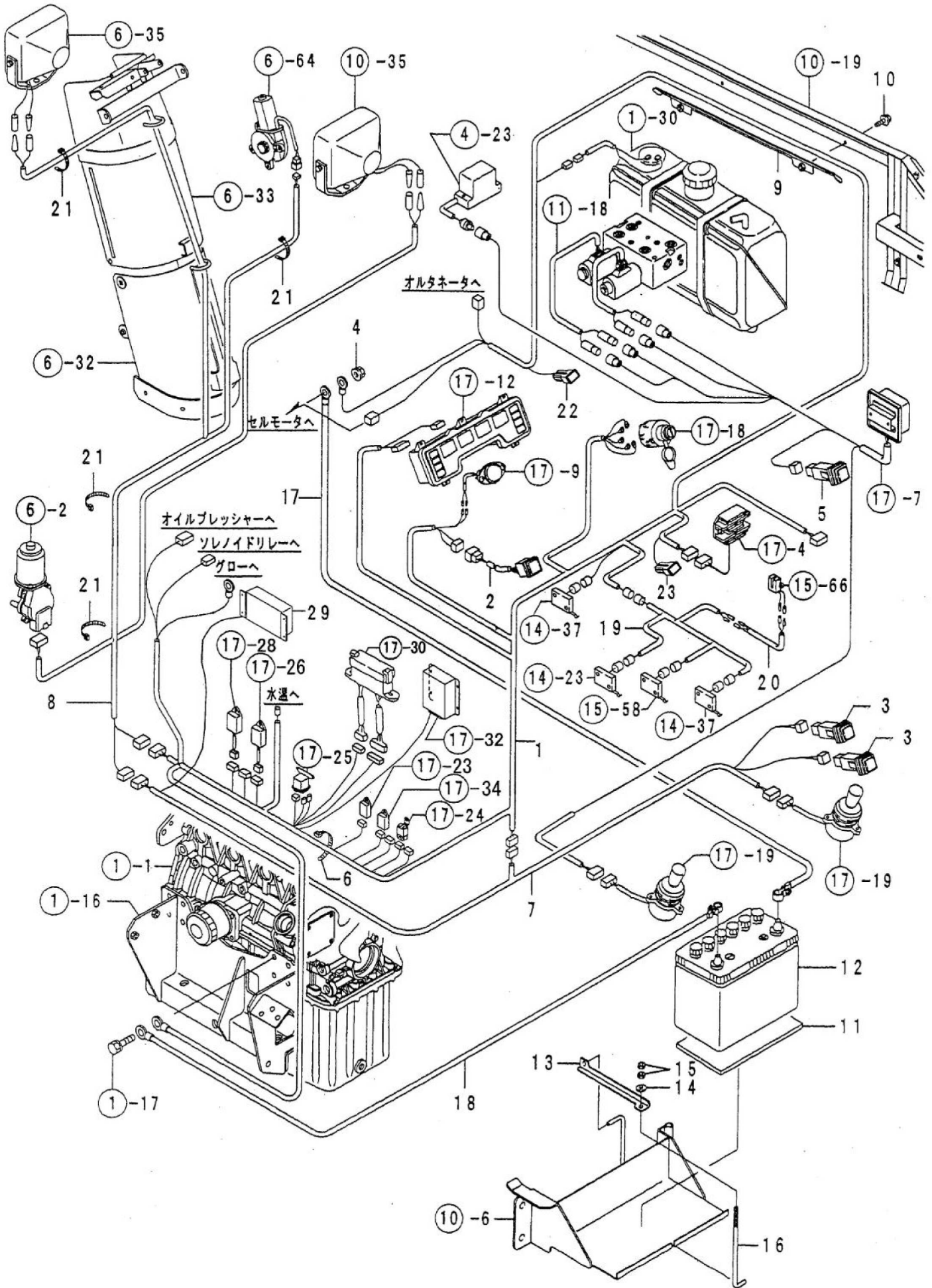


18. 電装品 (2)

SE381AD

No.	部品番号	部品名	個数	備考
1	85100-B56-000	メインハーネス	1	
2	83200-B54-000	大形照光スイッチ	1	
3	91830-0011000	小形照光スイッチ (フリー)	2	
4	94002-08410	フレンジ N 8	1	
5	83500-B18-000	小形照光スイッチ	1	
6	91311-250	リヒートタイ RF250	1	
7	85200-B56-000	シュータハーネス	1	
8	85400-B56-000	シュータライトハーネス	1	
9	82300-B56-800	ハーネスステー COMP	1	
10	93100-0601217	フレンジ B 6*12	2	
11	89903-A26-000	防振ゴム	1	
12	91890-095D31L	バッテリー 95D31L	1	PL部品番号注文②-19
13	86901-B56-800	バッテリークランプ	1	
14	94101-06015	ダイマルW 6	1	
15	94001-06412	N 6(2)	2	
16	86902-B43-000	バッテリーセットホルト	1	
17	87100-B56-000	バッテリー +コード	1	
18	87200-B56-000	バッテリー -コード	1	
19	85500-B56-000	走行ハーネス	1	
20	85600-B56-000	レバーハーネス	1	
21	91311-140	リヒートタイ RF140	1	
22	91811-350	スローブローヒューズ 50A	1	
23	91811-340	スローブローヒューズ 40A	1	

19. 電装品 (スライドシュータ)

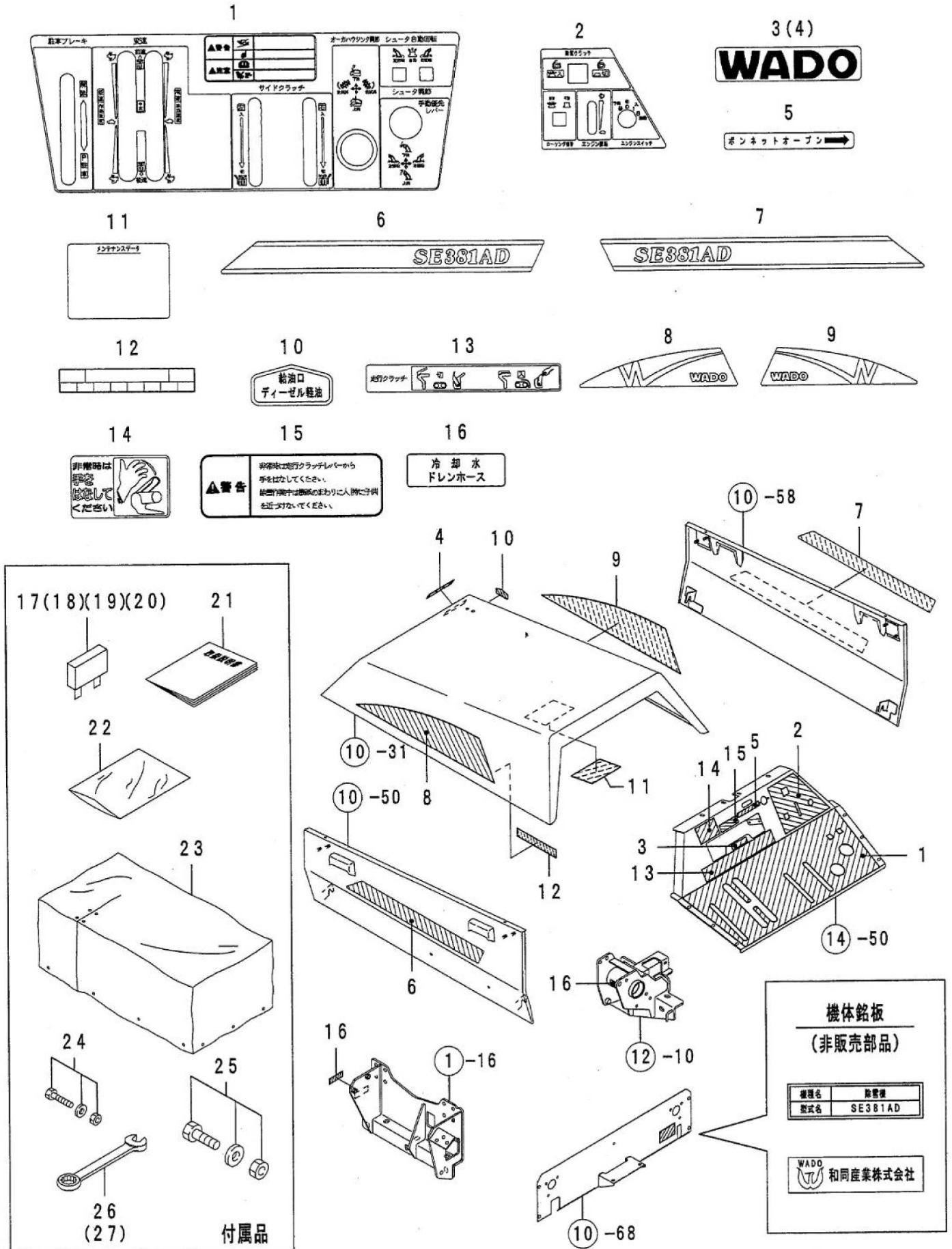


19. 電装品 (スライドシュータ)

SE381AD

No.	部品番号	部品名	個数	備考
1	85100-B56-000	メインハーネス	1	
2	83200-B54-000	大形照光スイッチ	1	
3	91830-0011000	小形照光スイッチ (フリー)	2	
4	94002-08410	フレンジ N 8	1	
5	83500-B18-000	小形照光スイッチ	1	
6	91311-250	リヒートタイ RF250	1	
7	85200-B56-000	シュータハーネス	1	
8	85400-B57-000	シュータライトハーネス	1	
9	82300-B56-800	ハーネスステー COMP	1	
10	93100-0601217	フレンジ B 6*12	2	
11	89903-A26-000	防振ゴム	1	
12	91890-095D31L	バッテリー 95D31L	1	
13	86901-B56-800	バッテリークランプ	1	
14	94101-06015	ダイマルW 6	1	
15	94001-06412	N 6(2)	2	
16	86902-B43-000	バッテリーセットホルト	1	
17	87100-B56-000	バッテリー +コード	1	
18	87200-B56-000	バッテリー -コード	1	
19	85500-B56-000	走行ハーネス	1	
20	85600-B56-000	レハ-ハーネス	1	
21	91311-140	リヒートタイ RF140	4	
22	91811-350	スローブローヒューズ 50A	1	
23	91811-340	スローブローヒューズ 40A	1	

20. 銘板、付属品



20. 銘板、付属品

SE381AD

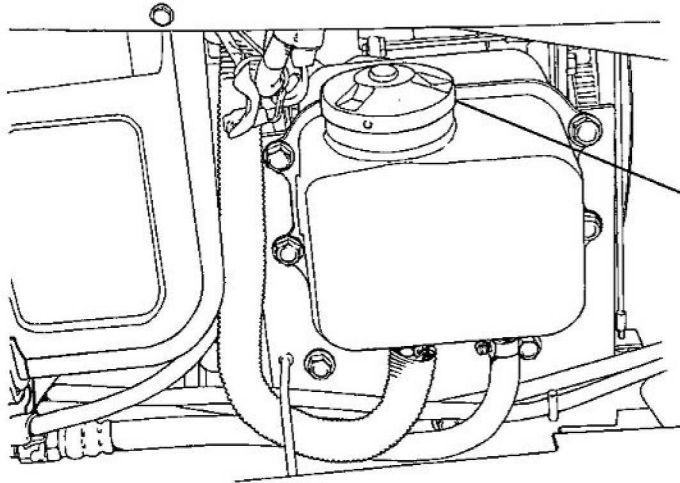
No.	部品番号	部 品 名	個数	備 考
1	79901-B56-000	ハネルマーク	1	
2	79902-B57-001	インジケータハネルマーク	1	
3	91830-A26-000	ワトマークA	1	
4	91831-A26-000	ワトマークB	1	
5	79910-B18-000	ホンネットオープンマーク	1	
6	79907-B57-000	サイトマークL	1	
7	79908-B57-000	サイトマークR	1	
8	79905-B51-002	ホンネットマークL	1	
9	79906-B51-002	ホンネットマークR	1	
10	79911-B18-000	給油口マーク	1	
11	79903-B57-000	メンテナンスマーク	1	
12	79906-B56-000	リレー・ヒューズマーク	1	
13	79904-B56-000	走行クラッチマーク	1	
14	79905-B56-000	喚起マーク(走行)	1	
15	91194-011	走行クラッチ警告ラベル	1	
16	79901-B61-001	冷却水トレンマーク	2	
17	91811-103	ブレードヒューズ 3A	1	同梱
18	91811-105	ブレードヒューズ 5A	1	同梱
19	91811-110	ブレードヒューズ 10A	1	同梱
20	91811-130	ブレードヒューズ 30A	1	同梱
21	91903-B57-000	取扱説明書(ワト)	1	同梱
22	91998-0708111	ホリブクロ 0.07*80*110	1	同梱(ブレードヒューズ)
23	98100-B18-000	シートカバー	1	同梱
24	90001-B18-000	シャホルト 6*25 ASSY	1	同梱(上段オーガ)
25	90002-B18-000	シャホルト 10*30 ASSY	2	同梱(フロワ・下段オーガ)
26	91905-B16-000	コンビネーションレンチ 17	1	同梱
27	91905-B56-000	コンビネーションレンチ10	2	

21. 銘板 (安全)

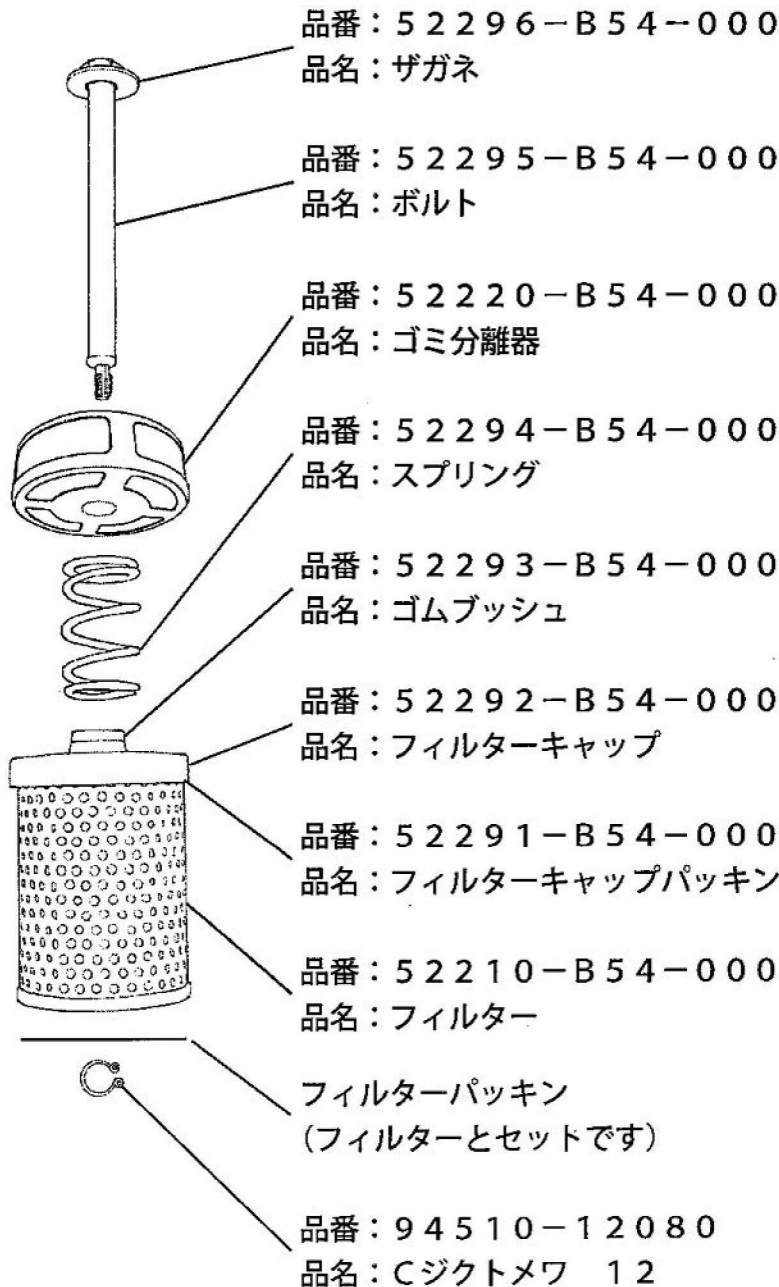
SE381AD

No.	部品番号	部品名	個数	備考
1	91193-002	ラジエータ危険ラベル	1	
2	91193-005	火気厳禁ラベル(ディスプレイ)	1	
3	91193-006	オーガ危険ラベル(ヨコ)	1	
4	91194-002	飛散警告ラベル	1	
5	91194-004	ブロー警告ラベル	1	
6	91195-003	カバー注意ラベル	2	
7	91194-008	排気ガス警告ラベル(ヨコ)	1	
8	91195-001	マフラー注意ラベル	1	
9	79907-B54-001	ボンネット注意ラベル	1	
10	91193-003	バッテリー危険ラベル	1	
11	91194-002	飛散警告ラベル	1	
12	91194-004	ブロー警告ラベル	1	
13	31100-B57-100L	除雪フレーム(PL) ASSY	1	
14	33100-B53-100L	シュータ900(PL) ASSY	1	
15	33200-B50-000L	カートリッジカバー(PL) ASSY	1	
16	48400-B57-800L	カバーフレームL(PL) ASSY	1	
17	48500-B57-800L	カバーフレームR(PL) ASSY	1	
18	82100-B57-800L	インジケータパネル(PL) ASSY	1	
19	91890-095D31L	バッテリー95D31L(PL) ASSY	1	
20	33200-B57-100L	シュータ B(PL) ASSY	1	
21	33300-B57-100L	カートリッジカバー(PL) ASSY	1	

B 5 4 油圧オイルタンク構成部品の品番・品名



品番：52230-B54-000
品名：オイルタンクキャップ



品番：52296-B54-000
品名：ザガネ

品番：52295-B54-000
品名：ボルト

品番：52220-B54-000
品名：ゴミ分離器

品番：52294-B54-000
品名：スプリング

品番：52293-B54-000
品名：ゴムブッシュ

品番：52292-B54-000
品名：フィルターキャップ

品番：52291-B54-000
品名：フィルターキャップパッキン

品番：52210-B54-000
品名：フィルター

フィルターパッキン
(フィルターとセットです)

品番：94510-12080
品名：Cジクトメワ 12

(パッキン幅 約5mm)

フィルターとフィルターパッキンはセットになっています。
(パッキン幅 約8mm)

 和同産業株式会社

本社・工場	〒025-0035	岩手県花巻市実相寺410番地	
		TEL 0198-24-3221	FAX 0198-41-1221
花巻営業所	〒025-0035	岩手県花巻市実相寺410番地	
		TEL 0198-24-3221	FAX 0198-41-1221
長野営業所	〒381-2241	長野県長野市青木島町青木島乙555-3	
		TEL 026-284-8885	FAX 026-291-1237
岩見沢営業所	〒068-0852	北海道岩見沢市大和2条3丁目9番地	
		TEL 0126-22-6221	FAX 0126-32-2162